

Klemmfrei Drehen
Komfortabel Schieben

Klemmfrei Drehen
Komfortabel Schieben

DORMA BEYOND

Division Glasbeschlagtechnik
Glass fittings and accessories
DORMA-Glas GmbH
Postfach 32 68
D-32076 Bad Salzufflen
Max-Planck-Straße 33 - 45
D-32107 Bad Salzufflen
Tel. +49 5222 924-0
Fax +49 5222 21009
www.dorma-glas.com



BEYOND – Klemmfrei und Komfortabel BEYOND – Pinch free and komfortabel	4 – 5
BEYOND Drehen – Das System BEYOND Pivoting – The System	6 – 9
BEYOND Drehen – Glasbearbeitung BEYOND Pivoting – Glass preparation	10 – 11
BEYOND Schieben – Das System BEYOND Sliding – The System	12 – 13
BEYOND Schieben – Glasbearbeitung BEYOND Sliding – Glass preparation	14 – 15
BEYOND – Zubehör BEYOND – Accessories	16 – 18

Konsequentes Design Konsequentes Design

Sicher, funktional und optisch perfekt präsentiert sich DORMA BEYOND, das einzigartige System zum klemmfreien Drehen und komfortablen Schieben von Glastüren.

Die Entwicklung von DORMA BEYOND ist geprägt von der Forderung nach modernem, attraktivem Design und dem Anspruch nach höchst möglicher Sicherheit und Stabilität. Der an der Glaskante befindliche Drehpunkt schützt vor eventueller Klemmgefahr an den Nebenschließkanten von Glas-Drehtüren. Das optisch auf die Drehstange abgestimmte Rundprofil nimmt den Rollwagen der Glas-Schiebetür auf. So sind BEYOND Drehen und Schieben aus

einem Guss: Ihre konsequente Form und klare Linieführung sprechen für sich.

Mit DORMA BEYOND eröffnen sich vielfältige Möglichkeiten, rahmenlose Glastüren in Ganzglasanlagen oder Maueröffnungen zu integrieren. Ob Drehen oder Schieben, das neue System BEYOND bietet für jedes Milieu – ob privat oder öffentlich, ob modern oder klassisch – eine elegante, technisch perfekte Lösung.

Der Einsatz dieses am Bedarf der Praxis orientierten Produktes ist überall dort eine sinnvolle Alternative, wo Sicherheit und Funktionalität im harmonischen Kontext mit attraktivem Design realisiert werden.

Sicher, funktional und optisch perfekt präsentiert sich DORMA BEYOND, das einzigartige System zum klemmfreien Drehen und komfortablen Schieben von Glastüren.

Die Entwicklung von DORMA BEYOND ist geprägt von der Forderung nach modernem, attraktivem Design und dem Anspruch nach höchst möglicher Sicherheit und Stabilität. Der an der Glaskante befindliche Drehpunkt schützt vor eventueller Klemmgefahr an den Nebenschließkanten von Glas-Drehtüren. Das optisch auf die Drehstange abgestimmte Rundprofil nimmt den Rollwagen der Glas-Schiebetür auf. So sind BEYOND Drehen und Schieben aus

einem Guss: Ihre konsequente Form und klare Linieführung sprechen für sich.

Mit DORMA BEYOND eröffnen sich vielfältige Möglichkeiten, rahmenlose Glastüren in Ganzglasanlagen oder Maueröffnungen zu integrieren. Ob Drehen oder Schieben, das neue System BEYOND bietet für jedes Milieu – ob privat oder öffentlich, ob modern oder klassisch – eine elegante, technisch perfekte Lösung.

Der Einsatz dieses am Bedarf der Praxis orientierten Produktes ist überall dort eine sinnvolle Alternative, wo Sicherheit und Funktionalität im harmonischen Kontext mit attraktivem Design realisiert werden.

Alles ganz sicher Alles ganz sicher

Das patentierte System der DORMA BEYOND Drehtür mit dem mittig in der Glasachse und gleichzeitig nah an der Glaskante liegenden Drehpunkt sorgt für Sicherheit. Die Wahlmöglichkeit zwischen einer eleganten, durchgehenden Drehstange und der pfiffigen Kurzstangenlösung macht die Technik „salonfähig“ für jede Raumsituation. Ob mit Griffstangen oder Schloss-Drücker-Kombination, mit DORMA BEYOND werden Ihre Wünsche formvollendet realisiert.

Das patentierte System der DORMA BEYOND Drehtür mit dem mittig in der Glasachse und gleichzeitig nah an der Glaskante liegenden Drehpunkt sorgt für Sicherheit. Die Wahlmöglichkeit zwischen einer eleganten, durchgehenden Drehstange und der pfiffigen Kurzstangenlösung macht die Technik „salonfähig“ für jede Raumsituation. Ob mit Griffstangen oder Schloss-Drücker-Kombination, mit DORMA BEYOND werden Ihre Wünsche formvollendet realisiert.



Alles im Lot Alles im Lot

Dafür sorgt DORMA BEYOND für Glas-Schiebetüren. Durch die gelenkige Lagerung der Rollenachse am Rollwagen wird eine gleichmäßige Beanspruchung der beiden parallel laufenden Rollen gewährleistet. Dies sorgt dafür, dass der Schwerpunkt der Glas-Schiebetür immer im Lot ist. Laufruhe und ein optimiertes Laufverhalten sind somit selbstverständlich.

Dafür sorgt DORMA BEYOND für Glas-Schiebetüren. Durch die gelenkige Lagerung der Rollenachse am Rollwagen wird eine gleichmäßige Beanspruchung der beiden parallel laufenden Rollen gewährleistet. Dies sorgt dafür, dass der Schwerpunkt der Glas-Schiebetür immer im Lot ist. Laufruhe und ein optimiertes Laufverhalten sind somit selbstverständlich.



Damit ihnen das Lachen nicht vergeht: Geringe Spaltmaße auch bei der Kurzausführung. Damit ihnen das Lachen nicht vergeht: Geringe Spaltmaße auch bei der Kurzausführung.



Der Oberlichtdrehbeschlag: Eine schlanke Verbindung. Der Oberlichtdrehbeschlag: Eine schlanke Verbindung.



Eine Möglichkeit für den unteren Drehpunkt: Die kurze Drehstange auf einem Bodenlager. Eine Möglichkeit für den unteren Drehpunkt: Die kurze Drehstange auf einem Bodenlager.

DORMA BEYOND – mit durchgehender Drehstange DORMA BEYOND – mit durchgehender Drehstange

Absolute Klemmfreiheit bietet das DORMA BEYOND Drehtürsystem mit durchgehender Stange. Der an der Glaskante der Drehtür befindliche Drehpunkt zusammen mit dem Rundprofil reduziert die Klemmgefahr gegen Null.

Eine komfortable Alternative zum DORMA Bodenlager stellen DORMA BTS Bodentürschließer dar. Dies gilt für die untere Lagerung von Anschlag- und im Besonderen Pendeltüren. Da die Lage des Drehpunktes beim BTS eine Untergrabung der nebenstehenden Wand erfordert, empfiehlt es sich, hier mit einem Glasseitenteil zu arbeiten (S. 16). Die obere Anbindung erfolgt, wie schon bei der Kurzstangen-Lösung, in Abhängigkeit von der Art der Anlage: die Ganzglasanlage wird mit einem Oberlicht-Drehbeschlag ausgestattet,

bei Türen im Mauerdurchbruch wird ein oberes Drehlager mit Deckenbefestigung eingesetzt. Lastabtrag von Oberlicht und Seitenteil kann mit Wandanschlussprofilen (S. XX) erfolgen.

Je nach Kundenwunsch bietet DORMA BEYOND passende Beschläge für 10 mm und für 12 mm Glas an. Oberflächen für Beschläge, passende Ergänzungsbeschläge und Zubehörteile (S. 16/17): Aluminium eloxiert, EV 1 deco (114) oder ähnlich Niro (107) matt.

Max. Türgewicht: 80 kg
Max. Türbreite: 1000 mm
Max. Türhöhe: 2200 mm

Bei Einsatz von Oberlicht:
Max. Oberlichtbreite: 1000 mm
Max. Oberlichthöhe: 600 mm

Absolute Klemmfreiheit bietet das DORMA BEYOND Drehtürsystem mit durchgehender Stange. Der an der Glaskante der Drehtür befindliche Drehpunkt zusammen mit dem Rundprofil reduziert die Klemmgefahr gegen Null.

Eine komfortable Alternative zum DORMA Bodenlager stellen DORMA BTS Bodentürschließer dar. Dies gilt für die untere Lagerung von Anschlag- und im Besonderen Pendeltüren. Da die Lage des Drehpunktes beim BTS eine Untergrabung der nebenstehenden Wand erfordert, empfiehlt es sich, hier mit einem Glasseitenteil zu arbeiten (S. 16). Die obere Anbindung erfolgt, wie schon bei der Kurzstangen-Lösung, in Abhängigkeit von der Art der Anlage: die Ganzglasanlage wird mit einem Oberlicht-Drehbeschlag ausgestattet,

Max. Türgewicht: 80 kg
Max. Türbreite: 1000 mm
Max. Türhöhe: 2200 mm

Bei Einsatz von Oberlicht:
Max. Oberlichtbreite: 1000 mm
Max. Oberlichthöhe: 600 mm

bei Türen im Mauerdurchbruch wird ein oberes Drehlager mit Deckenbefestigung eingesetzt. Lastabtrag von Oberlicht und Seitenteil kann mit Wandanschlussprofilen (S. XX) erfolgen.

Je nach Kundenwunsch bietet DORMA BEYOND passende Beschläge für 10 mm und für 12 mm Glas an. Oberflächen für Beschläge, passende Ergänzungsbeschläge und Zubehörteile (S. 16/17): Aluminium eloxiert, EV 1 deco (114) oder ähnlich Niro (107) matt.

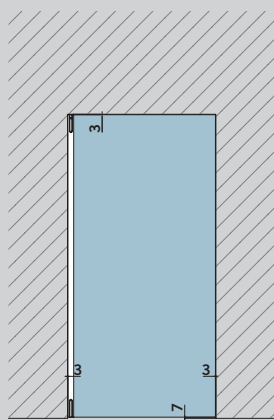
Max. Türgewicht: 80 kg
Max. Türbreite: 1000 mm
Max. Türhöhe: 2200 mm

Bei Einsatz von Oberlicht:
Max. Oberlichtbreite: 1000 mm
Max. Oberlichthöhe: 600 mm

Typendarstellung / Typical assemblies

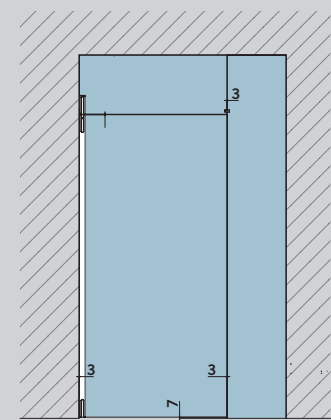
Basisbeschlag für Einzeltür.
Für Einbau in Mauerwerk.

Basisbeschlag für Einzeltür.
Für Einbau in Mauerwerk.



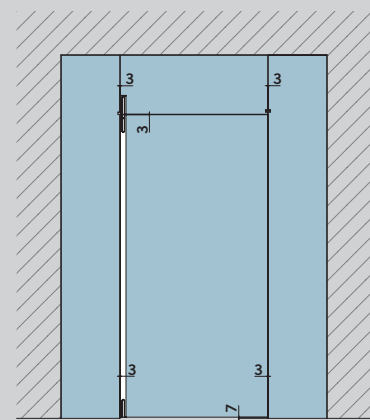
Basisbeschlag und Oberlichtbeschlag Wandverbinder für Tür mit Oberlicht.
Optional mit Seitenteil auf Schließseite.

Basisbeschlag und Oberlichtbeschlag Wandverbinder für Tür mit Oberlicht.
Optional mit Seitenteil auf Schließseite.



Basisbeschlag und Oberlicht-beschlag Glasverbinder für Tür mit Oberlicht und Seitenteil auf Drehpunktseite.
Optional mit Seitenteil auf Schließseite.

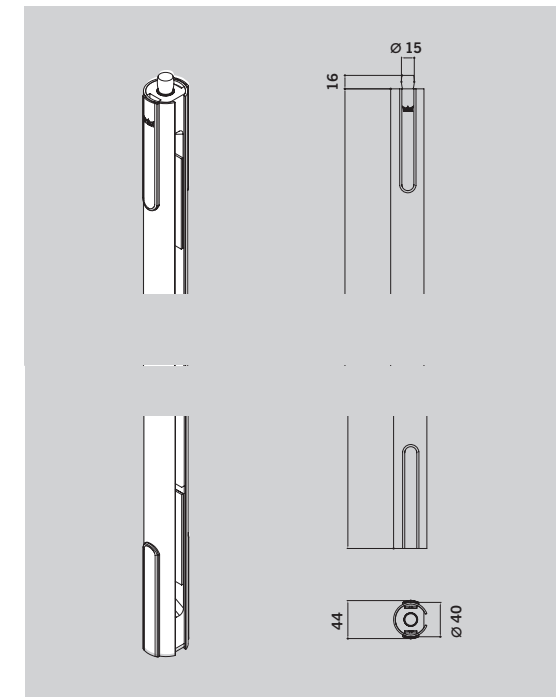
Basisbeschlag und Oberlicht-beschlag Glasverbinder für Tür mit Oberlicht und Seitenteil auf Drehpunktseite.
Optional mit Seitenteil auf Schließseite.



BEYOND Basisbeschlag: Drehbeschlag lang,
mit Zapfen \varnothing 15 mm oben und Einsatz für flachkonische BTS-Achse (90° drehbar, z. B. DORMA BTS 80) oder Rundachse unten

für 10 mm Glas
Art.-Nr. 30.110
für 12 mm Glas
Art.-Nr. 30.111

Bei Bestellung exakte Türhöhe = Glasmaß angeben.



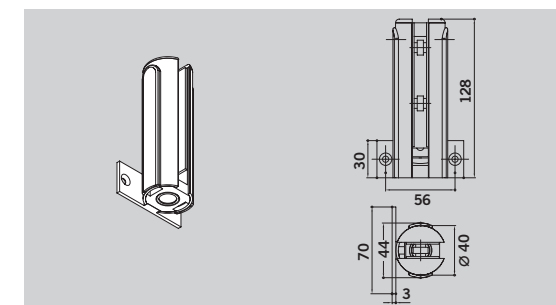
BEYOND basic fitting: Pivoting fitting, long type,
with pivot \varnothing 15 mm at top and insert for DORMA floor spring spindle (90° turnable, e.g. DORMA BTS 80) or round pivot at bottom

for 10 mm glass
Art. No. 30.110
for 12 mm glass
Art. No. 30.111

Please indicate exact door height = glass measurement with order.

BEYOND Oberlichtbeschlag Wandverbinder,
mit Kunststoffbuchse für Zapfen

für 10 mm Glas
Art.-Nr. 30.120
für 12 mm Glas
Art.-Nr. 30.121

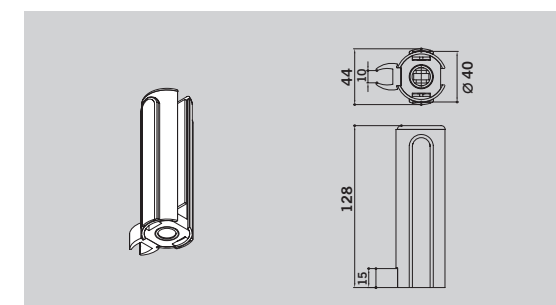


BEYOND overpanel fitting, wall connector,
with plastic socket for top pivot

for 10 mm glass
Art. No. 30.120
for 12 mm glass
Art. No. 30.121

BEYOND Oberlichtbeschlag Glasverbinder,
mit Kunststoffbuchse für Zapfen

für 10 mm Glas
Art.-Nr. 30.130
für 12 mm Glas
Art.-Nr. 30.131

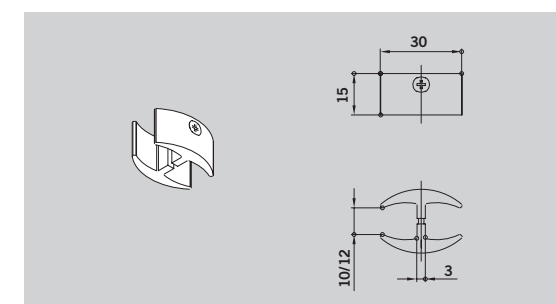


BEYOND overpanel fitting, glass connector,
with plastic socket for top pivot

for 10 mm glass
Art. No. 30.130
for 12 mm glass
Art. No. 30.131

BEYOND Glasverbinder,
Kunststoff schwarz für Anschluss eines Seitenteils auf Schließseite

für 10 und 12 mm Glas
Art.-Nr. 30.320



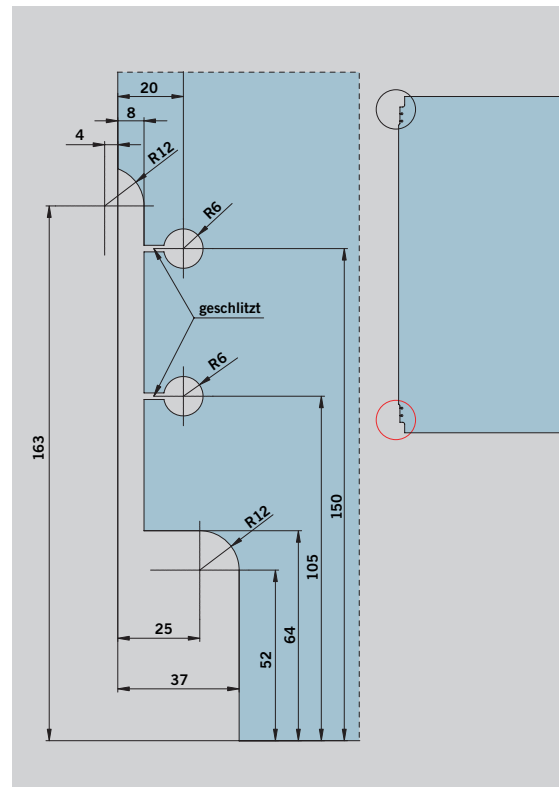
BEYOND glass connector,
plastic, black, for connection of side panel at closing side

for 10 and 12 mm glass
Art. No. 30.320

Drehbeschlagset kurz

Darstellung zeigt den unteren Glasausschnitt. Obere Glasbearbeitung erfolgt entsprechend.

Art.-Nr. 30.100
Art.-Nr. 30.101



Pivoting fitting set, short type

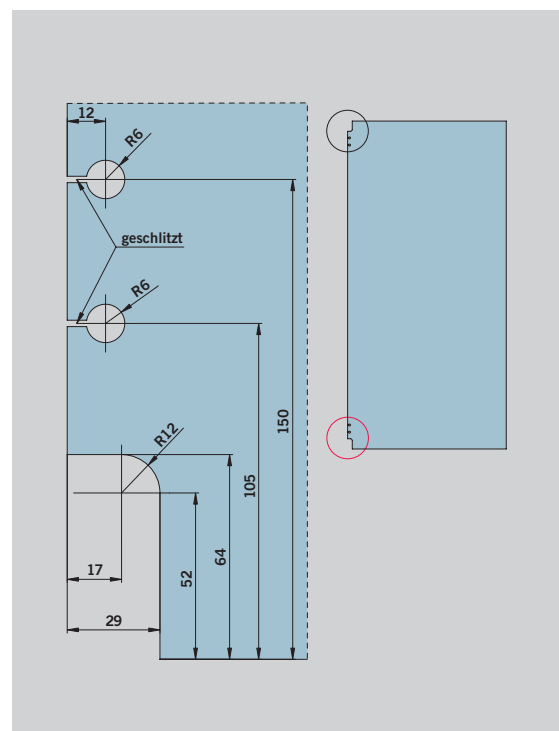
Darstellung zeigt den unteren Glasausschnitt. Obere Glasbearbeitung erfolgt entsprechend.

Art. No. 30.100
Art. No. 30.101

Drehbeschlag lang

Darstellung zeigt den unteren Glasausschnitt. Obere Glasbearbeitung erfolgt entsprechend.

Art.-Nr. 30.110
Art.-Nr. 30.111



Pivoting fitting, long type

Darstellung zeigt den unteren Glasausschnitt. Obere Glasbearbeitung erfolgt entsprechend.

Art. No. 30.110
Art. No. 30.111

Oberlichtbeschlag

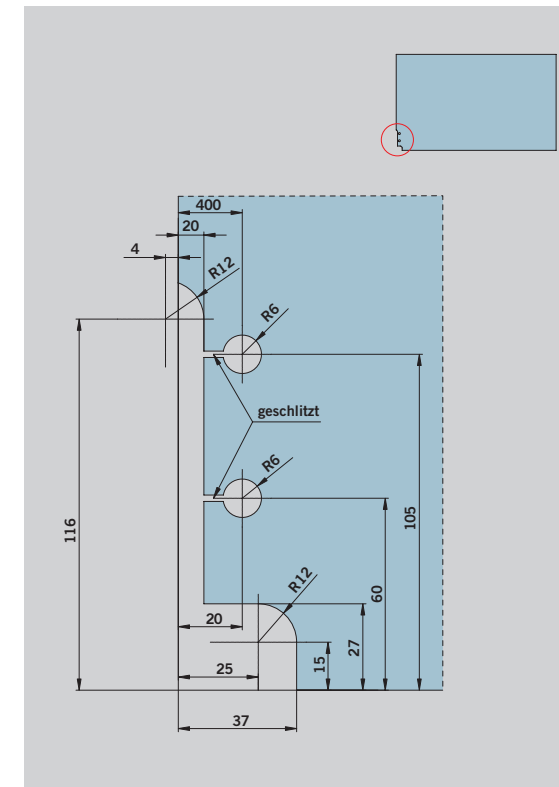
Wandverbinder und
Glasverbinder

Art.-Nr. 30.120
Art.-Nr. 30.121
Art.-Nr. 30.130
Art.-Nr. 30.131

Overpanel fitting

wall connector and
glass connector

Art. No. 30.120
Art. No. 30.121
Art. No. 30.130
Art. No. 30.131



DORMA BEYOND – Schiebetür-Lösungen DORMA BEYOND – Schiebetür-Lösungen

DORMA BEYOND Schiebetürbeschläge sind genauso vielseitig, sicher und Designorientiert wie ihr Pendant für Anschlag- und Pendeltüren. Ob Wandmontage oder Integration der Glastür in eine Ganzglasanlage (mit Oberlicht und Seitenteil), BEYOND präsentiert sich in jedem Umfeld funktional, technisch ausgereift und gestalterisch gelungen. Lastabtrag von Oberlicht und Seitenteil kann mit Wandanschlussprofilen (S. XX) erfolgen. Die für die Glastür vorgegebene Glasdicke beträgt 10 mm. Oberflächen für Schiebetürbeschläge und Zubehörteile (S. 16/17): Aluminium eloxiert, EV 1 deco (114) oder ähnlich Niro (107) matt. Für das sichere und präzise Abbremsen der Schiebetür

sorgt der in die Laufschiene integrierte Stopper. Dieser kann in seiner Position jederzeit verändert werden. Die Funktionsprüfung nach DIN EN 1527 hat das DORMA BEYOND Schiebetür-System erfolgreich absolviert. Das Ergebnis: Einstufung der Dauerhaftigkeit in Klasse 5 mit 50 000 Bewegungszyklen. Die Klassifizierung der Anfangsreibung gemäß Klasse 3 entspricht max. 40 N.

Max. Türgewicht: 80 kg

Standardsets für lichte Türweiten von 850/1000/1250/1500 mm
Max. Oberlichthöhe: 600 mm
Mind. Abstand der Laufschiene zu

Wand und Decke: 250 mm

DORMA BEYOND Schiebetürbeschläge sind genauso vielseitig, sicher und Designorientiert wie ihr Pendant für Anschlag- und Pendeltüren. Ob Wandmontage oder Integration der Glastür in eine Ganzglasanlage (mit Oberlicht und Seitenteil), BEYOND präsentiert sich in jedem Umfeld funktional, technisch ausgereift und gestalterisch gelungen. Lastabtrag von Oberlicht und Seitenteil kann mit Wandanschlussprofilen (S. XX) erfolgen. Die für die Glastür vorgegebene Glasdicke beträgt 10 mm. Oberflächen für Schiebetürbeschläge und Zubehörteile (S. 16/17): Aluminium eloxiert, EV 1 deco (114) oder ähnlich Niro (107) matt. Für das sichere und präzise Abbremsen der Schiebetür

Max. Türgewicht: 80 kg

Standardsets für lichte Türweiten von 850/1000/1250/1500 mm
Max. Oberlichthöhe: 600 mm
Mind. Abstand der Laufschiene zu

Wand und Decke: 250 mm

sorgt der in die Laufschiene integrierte Stopper. Dieser kann in seiner Position jederzeit verändert werden. Die Funktionsprüfung nach DIN EN 1527 hat das DORMA BEYOND Schiebetür-System erfolgreich absolviert. Das Ergebnis: Einstufung der Dauerhaftigkeit in Klasse 5 mit 50 000 Bewegungszyklen. Die Klassifizierung der Anfangsreibung gemäß Klasse 3 entspricht max. 40 N.

Max. Türgewicht: 80 kg

Standardsets für lichte Türweiten von 850/1000/1250/1500 mm
Max. Oberlichthöhe: 600 mm
Mind. Abstand der Laufschiene zu

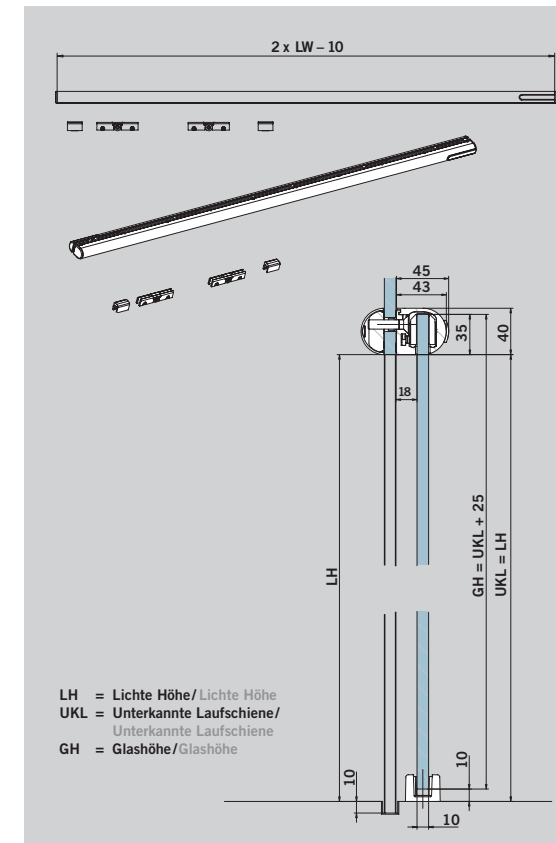
Wand und Decke: 250 mm

BEYOND

Schiebetürset Glas, für Integration in Ganzglasanlage, bestehend aus:

- 1 Führungsprofil Grundteil mit Führungsprofil außen inkl. Stirnabdeckungen und Abdeckklipsen
- 1 Abdeckprofil inkl. Stirnabdeckungen und Abdeckklipsen
- 2 Rollenwagen
- 2 Stopper

lichte Türweite mm	Öffnung links Art.-Nr.	Öffnung rechts Art.-Nr.
850	30.210	30.211
1000	30.212	30.213
1250	30.214	30.215
1500	30.216	30.217



BEYOND

Sliding door set glass, for integration within a toughened glass assembly, comprising:

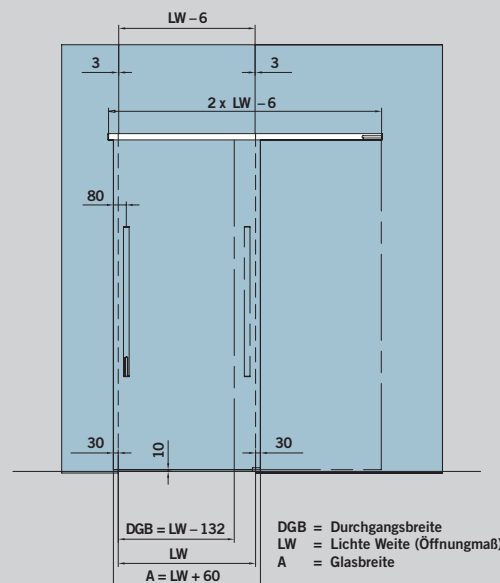
- 1 Track profile basic part with track profile outer part incl. endcaps and cover clips
- 1 Cover profile incl. endcaps and cover clips
- 2 Roller carriers
- 2 Endstops

clear opening width mm	opening left Art. No.	opening right Art. No.
850	30.210	30.211
1000	30.212	30.213
1250	30.214	30.215
1500	30.216	30.217

Typendarstellung / Typical assemblies

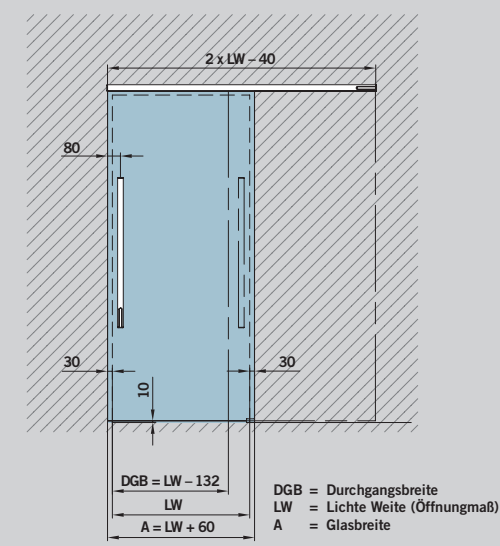
Schiebetürset Glas für Integration in Ganzglasanlage.
Abb. zeigt Öffnung links – entspricht Position der Tür innerhalb der Anlage vom Beschlag her gesehen.

Schiebetürset Glas, für Integration in Ganzglasanlage.
Abb. zeigt Öffnung links – entspricht Position der Tür innerhalb der Anlage vom Beschlag her gesehen.



Schiebetürset Wand für Einzeltür auf Wand.
Bei der Wandverbindung ist der Beschlag für die rechte und linke Türposition gleich.

Schiebetürset Wand für Einzeltür auf Wand.
Bei der Wandverbindung ist der Beschlag für die rechte und linke Türposition gleich.

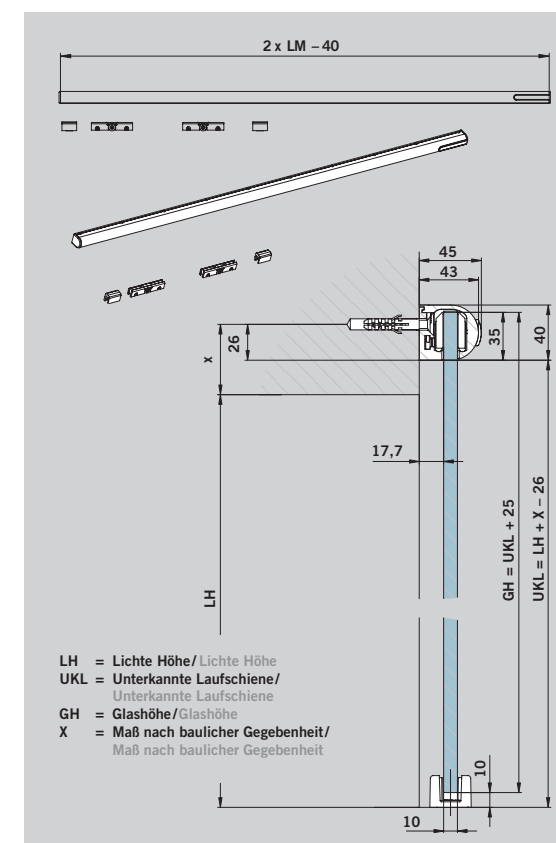


BEYOND

Schiebetürset Wand, für Einzeltür auf Wand, bestehend aus:

- 1 Führungsprofil Grundteil mit Führungsprofil außen inkl. Stirnabdeckungen und Abdeckklipsen
- 2 Rollenwagen
- 2 Stopper

lichte Türweite mm	Öffnung links/rechts Art.-Nr.
850	30.250
1000	30.251
1250	30.252
1500	30.253



BEYOND

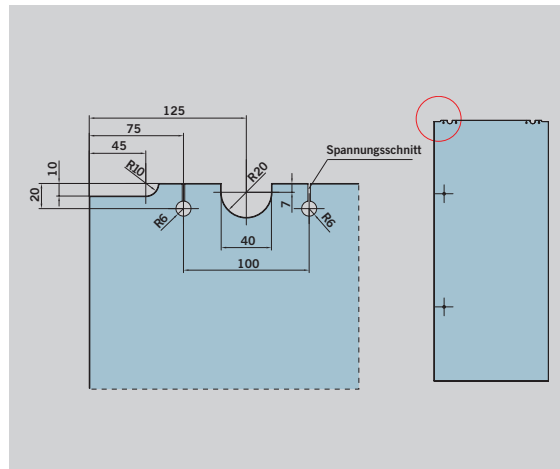
Sliding door set wall, for single door mounted onto wall, comprising:

- 1 Track profile basic part with track profile outer part incl. endcaps and cover clips
- 2 Roller carriers
- 2 Endstops

clear opening width mm	opening left/right Art. No.
850	30.250
1000	30.251
1250	30.252
1500	30.253

Schiebetür

Unabhängig von der Türbreite gilt die Glasbearbeitung (hier linke Kante dargestellt) spiegelverkehrt auch für die rechte Kante.



Sliding door

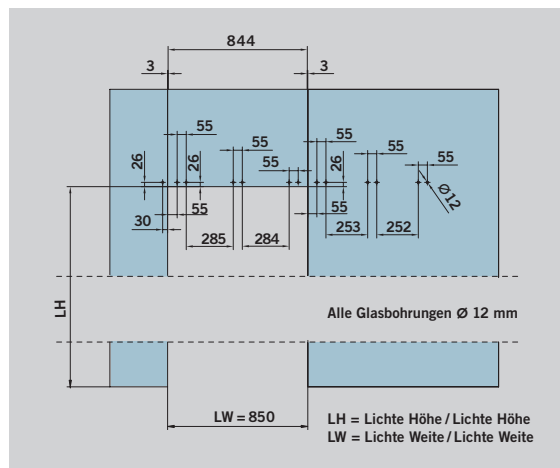
Unabhängig von der Türbreite gilt die Glasbearbeitung (hier linke Kante dargestellt) spiegelverkehrt auch für die rechte Kante.

Oberlicht und Seitenteile

für eine Ganzglasanlage, lichte Türweite 850 mm.

Art.-Nr. 30.210
Art.-Nr. 30.211

(Abb. zeigt 30.210, entspricht Öffnung links. Für 30.211 gilt die Glasbearbeitung spiegelbildlich)



Over panel and side panel

für eine Ganzglasanlage, lichte Türweite 850 mm.

Art. No. 30.210
Art. No. 30.211

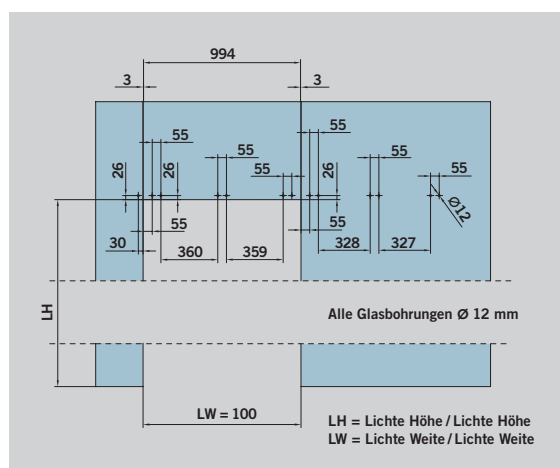
(Abb. zeigt 30.210, entspricht Öffnung links. Für 30.211 gilt die Glasbearbeitung spiegelbildlich)

Oberlicht und Seitenteile

für eine Ganzglasanlage, lichte Türweite 1000 mm.

Art.-Nr. 30.212
Art.-Nr. 30.213

(Abb. zeigt 30.212, entspricht Öffnung links. Für 30.213 gilt die Glasbearbeitung spiegelbildlich)



Over panel and side panel

für eine Ganzglasanlage, lichte Türweite 1000 mm.

Art. No. 30.212
Art. No. 30.213

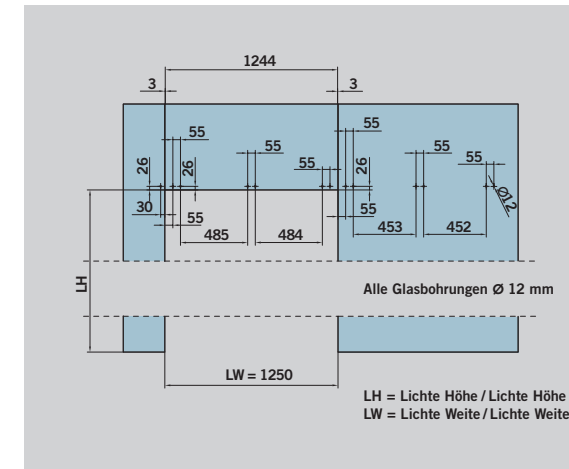
(Abb. zeigt 30.212, entspricht Öffnung links. Für 30.213 gilt die Glasbearbeitung spiegelbildlich)

Oberlicht und Seitenteile

für eine Ganzglasanlage, lichte Türweite 1250 mm.

Art.-Nr. 30.214
Art.-Nr. 30.215

(Abb. zeigt 30.214, entspricht Öffnung links. Für 30.215 gilt die Glasbearbeitung spiegelbildlich)



Over panel and side panel

für eine Ganzglasanlage, lichte Türweite 1250 mm.

Art. No. 30.214
Art. No. 30.215

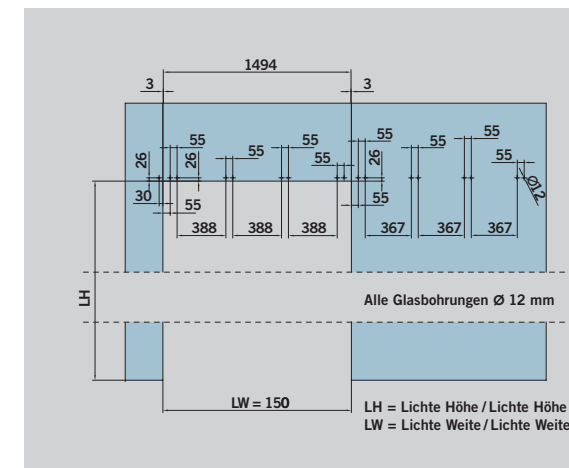
(Abb. zeigt 30.214, entspricht Öffnung links. Für 30.215 gilt die Glasbearbeitung spiegelbildlich)

Oberlicht und Seitenteile

für eine Ganzglasanlage, lichte Türweite 1500 mm.

Art.-Nr. 30.216
Art.-Nr. 30.217

(Abb. zeigt 30.216, entspricht Öffnung links. Für 30.217 gilt die Glasbearbeitung spiegelbildlich)



Over panel and side panel

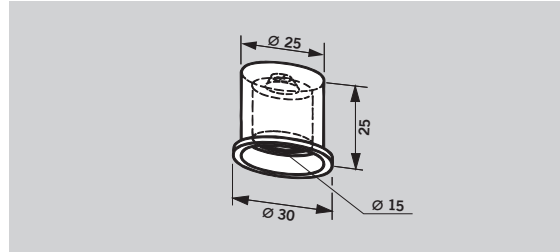
für eine Ganzglasanlage, lichte Türweite 1500 mm.

Art. No. 30.216
Art. No. 30.217

(Abb. zeigt 30.216, entspricht Öffnung links. Für 30.217 gilt die Glasbearbeitung spiegelbildlich)

Oberes Einbau-Drehlager
für Zapfen Ø 15 mm,
für Decken- und Rahmen-
einbau, Leichtmetall

Art.-Nr. 01.130

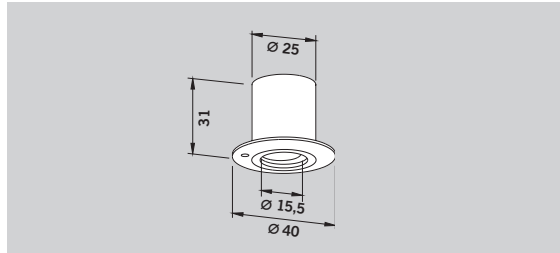


Top pivot bearing,
aluminium, for installation
in frame or ceiling for
Ø 15 mm pivot pin

Art. No. 01.130

Exzenterbuchse
Messing verzinkt, mit
verstellbarer Kunststoff-
innenbuchse

Art.-Nr. 05.194

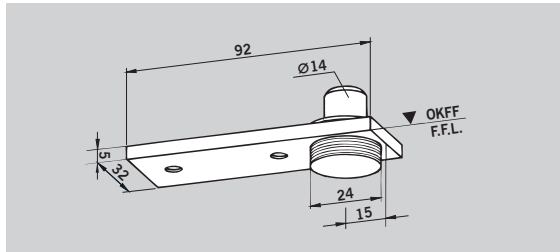


Eccentric socket,
zinc coated brass,
with adjustable plastic
socket insert

Art. No. 05.194

Bodenlager mit Rundachse
Ø 14 mm und Abdeckung,
höhenverstellbar bis 5 mm,
Türgewicht max. 100 kg

Art.-Nr. 01.106

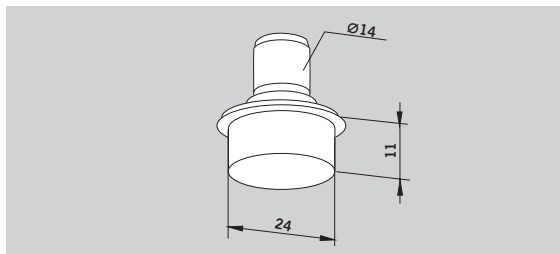


Floor pivot bearing with
round pivot Ø 14 mm,
and cover plate; height
adjustable by 5 mm,
max. door weight 100 kg

Art. No. 01.106

Bodenlager mit Rundachse
Ø 14 mm und Bolzen
Ø 24 mm,
Türgewicht max. 100 kg

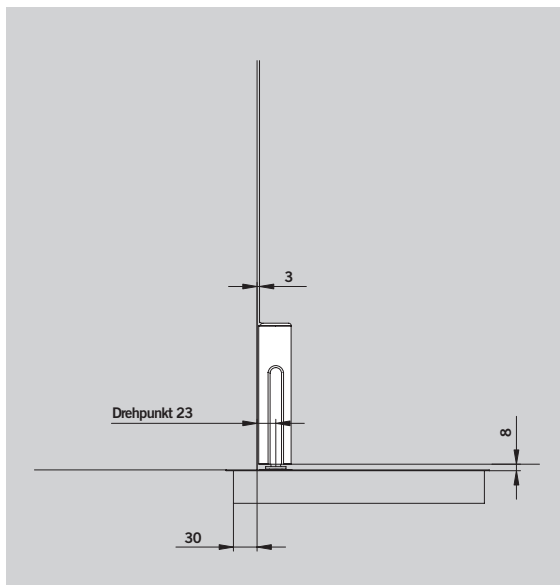
Art.-Nr. 01.107



Floor pivot bearing with
round pivot Ø 14 mm,
and pin Ø 24 mm
max. door weight 100 kg

Art. No. 01.107

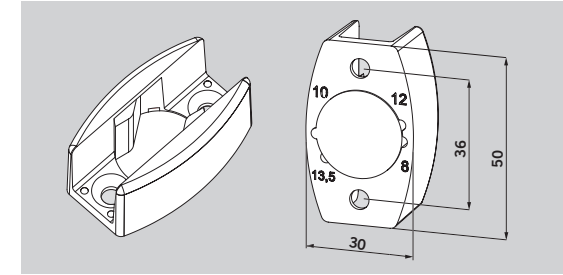
DORMA BTS, zu beziehen
bei DORMA Türtechnik.
Die Lage des Drehpunktes
beim BTS erfordert eine
Untergrabung der nebenste-
henden Wand. Daher emp-
fiehlt es sich, hier mit einem
Glasseitenteil zu arbeiten.



DORMA BTS, zu beziehen
bei DORMA Türtechnik.
Die Lage des Drehpunktes
beim BTS erfordert eine
Untergrabung der nebenste-
henden Wand. Daher emp-
fiehlt es sich, hier mit einem
Glasseitenteil zu arbeiten.

Bodenführung, verstellbar
für 8, 10, 12 und 13,5 mm
Glasdicke

Art.-Nr. 07.326

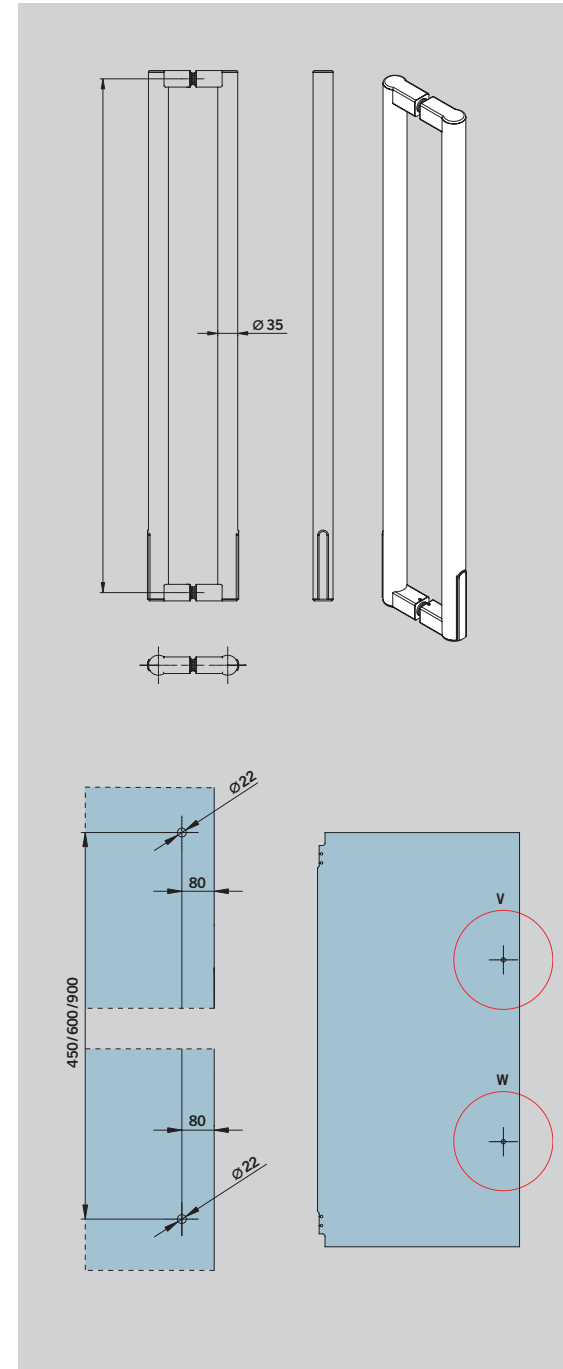


Floor guide, adjustable for
8, 10, 12 and 13.5 mm
glass thickness

Art No. 07.326

BEYOND Stoßgriff für 10
und 12 mm Glas, auf zwei
Glasbohrungen

Länge mm (L)	Art.-Nr.
450	30.300
600	30.305
900	30.310



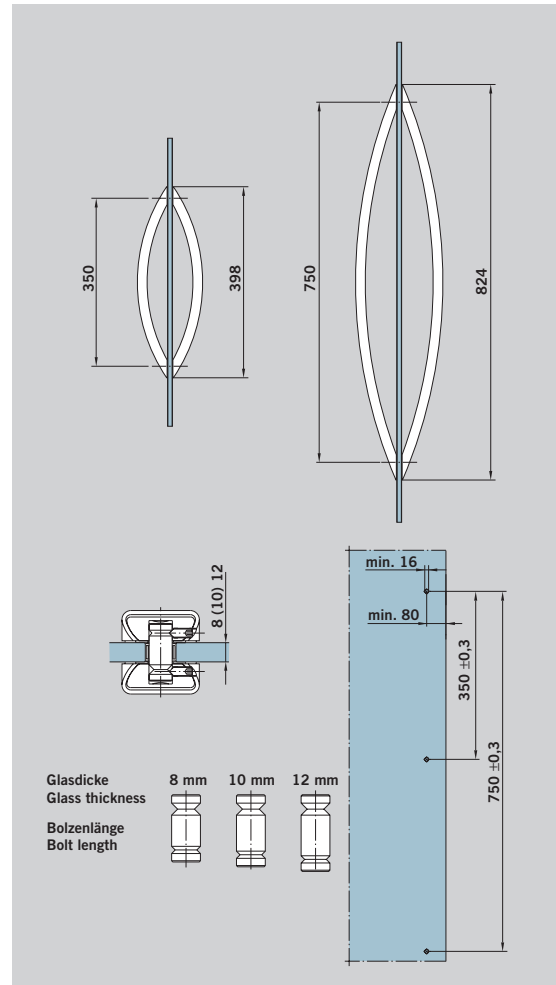
BEYOND handle bar
for 10 an 12 mm glass,
two hole fixing

Length mm (L)	Art. No.
450	30.300
600	30.305
900	30.310

ARCOS Stoßgriff

Edelstahl matt,
für 8/10/12 mm Glasdicke
auf 2 Glasbohrungen

Länge mm (L)	Art.-Nr.
350	26.500
750	26.510

**ARCOS handle bar**

Satin stainless steel,
for 8/10/12 mm
glass thickness,
two-hole-fixing

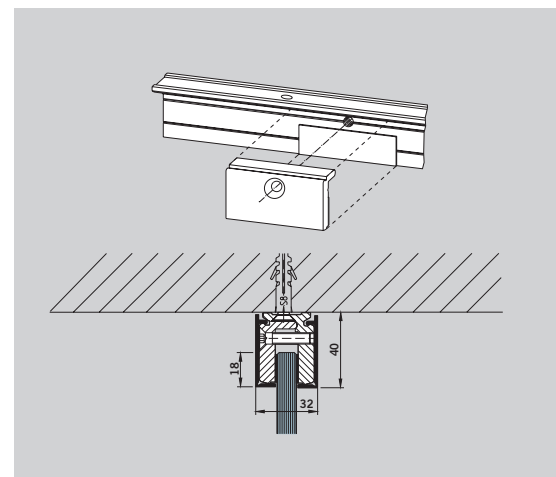
Length mm (L)	Art.-Nr.
350	26.500
750	26.510

Wandanschlussprofil-System
bestehend aus: Grundkörper,
mit Bohrungen (Abstand
300 mm), inkl. Klemm-
stücken mit Schrauben und
Zwischenlagen; z.B. als um-
laufener Rahmen für Ganz-
glasanlagen mit Befestigung
zur Wand und zur Decke.

Grundprofil
in 6000 mm Lagerlängen
für 10 mm Glas
Art.-Nr. 07.001
für 12 mm Glas
Art.-Nr. 07.002

Deckprofil zum Aufclipsen
in 6000 mm Lagerlänge,
auch in Messing, Edelstahl
matt und Edelstahl poliert
erhältlich

Art.-Nr. 07.003

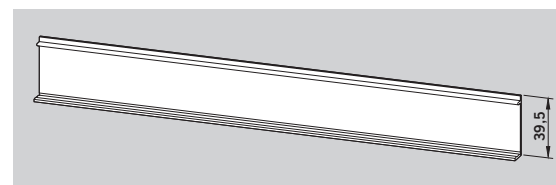


Wall connecting profile system
consisting of: base section,
with bore holes (every 300
mm), incl. clamping parts
with screws and gasket strips.
E.g. as all around frame sys-
tem for toughened glass
assemblies, with fittings on
sides and ceiling.

Base profile,
6000 mm stock length
for 10 mm glass
Art. No. 07.001
for 12 mm glass
Art. No. 07.002

Clip on over profil
6000 mm stock length,
brass, stainless steel, satin
and stainless steel polished
door available

Art. No. 07.003



Weiteres Zubehör wie
Schlösser etc. finden Sie
in den entsprechenden
technischen Informationen
von DORMA-Glas.