

Каталог фурнитуры Studio Rondo

Содержание

1. Наборы из замков и петель	1
2. Замки	3
3. Петли	5
4. Ручки	9

DORMA Studio-Rondo

Komplette Garnituren für 8 mm Glasdicke, Schlösser mit Drückerführung*

Flügelgewicht max. 45 kg
Flügelbreite max. 1000 mm
Falztiefe 24 mm

(Bänder Seiten 8 bis 11 auch für Türen ohne Falz, Bänder für Falztiefe 28–40 mm Seite 8)

Complete doorsets for 8 mm glass thickness, locks with follower*

Door weight max. 45 kg
door width max. 1000 mm
rebate depth 24 mm

(hinges to suit doors with no over-rebate see pages 8 to 11, hinges to suit rebate depth 28–40 mm see page 8)

- ① **Schloß mit 2 Bändern,**
Schloß unverschießbar, Bänder mit Hülsen, erweiterte Farbpalette
Art.-Nr. 10.100
Gewicht in kg: LM 1,580
MS 2,485
- ② **Schloß mit 2 Bändern,**
Schloß für Drücker vorn, unverschießbar, Bänder mit Hülsen, erweiterte Farbpalette
Art.-Nr. 10.101
Gewicht in kg: LM 1,625
MS 2,505
- ③ **Schloß mit 2 Bändern,**
Schloß PZ-vorgerichtet, mit Wechsel, Bänder mit Hülsen, erweiterte Farbpalette
Art.-Nr. 10.102
Gewicht in kg: LM 1,565
MS 2,465
- ④ **Schloß mit 2 Bändern,**
Schloß BB mit Wechsel, 2 Schlüssel, Bänder mit Hülsen, erweiterte Farbpalette
Art.-Nr. 10.103
Gewicht in kg: LM 1,630
MS 2,530
- ⑤ **Gegenkasten mit 2 Bändern,**
für 2flügelige Tür, Bänder mit Hülsen, erweiterte Farbpalette
Art.-Nr. 10.120
Gewicht in kg: LM 1,380
MS 2,295

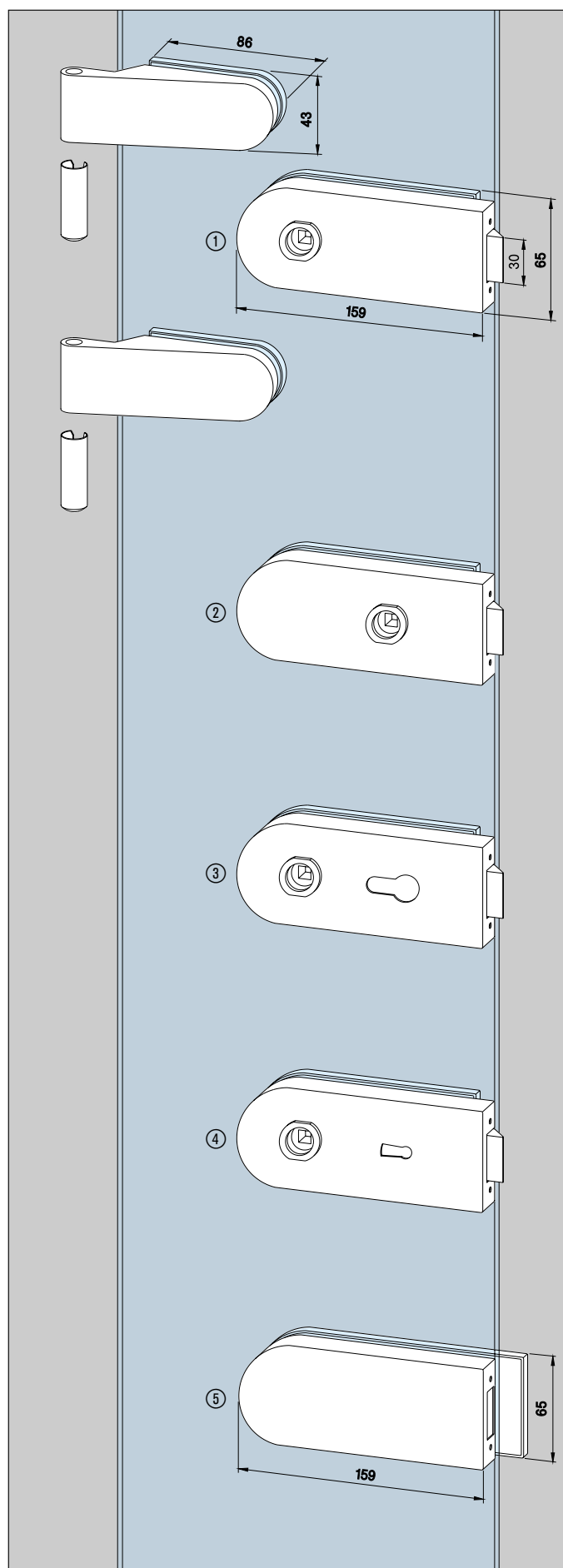
- ① **Lock with 2 hinges,**
non-locking lock, hinges with sleeves, extended colour options
Art. no. 10.100
Weight in kg: aluminium 1.580
brass 2.485
- ② **Lock with 2 hinges,** non-locking lock with follower forward, hinges with sleeves, extended colour options
Art. no. 10.101
Weight in kg: aluminium 1.625
brass 2.505
- ③ **Lock with 2 hinges,** lock prepared for Europrofile cylinder, nightlatch function, hinges with sleeves, extended colour options
Art. no. 10.102
Weight in kg: aluminium 1.565
brass 2.465
- ④ **Lock with 2 hinges,** lever lock, nightlatch function, 2 keys supplied, hinges with sleeves, extended colour options
Art. no. 10.103
Weight in kg: aluminium 1.630
brass 2.530
- ⑤ **Strike box with 2 hinges,**
for pairs of doors, hinges with sleeves, extended colour options
Art. no. 10.120
Weight in kg: aluminium 1.380
brass 2.295

Komplette Garnituren für 10 mm Glasdicke, mit Drückerführung*

Complete doorsets for 10 mm glass thickness, locks with follower*

- ① **Schloß mit 2 Bändern,** Schloß unverschießbar, Bänder mit Hülsen, erweiterte Farbpalette
Art.-Nr. 10.130
Gewicht in kg: LM 1,580
MS 2,485
- ② **Schloß mit 2 Bändern,** Schloß für Drücker vorn, unverschießbar, Bänder mit Hülsen, erweiterte Farbpalette
Art.-Nr. 10.131
Gewicht in kg: LM 1,625
MS 2,505
- ③ **Schloß mit 2 Bändern,** Schloß PZ-vorgerichtet, mit Wechsel, Bänder mit Hülsen, erweiterte Farbpalette
Art.-Nr. 10.132
Gewicht in kg: LM 1,565
MS 2,465
- ④ **Schloß mit 2 Bändern,** Schloß BB mit Wechsel, 2 Schlüssel, Bänder mit Hülsen, erweiterte Farbpalette
Art.-Nr. 10.133
Gewicht in kg: LM 1,630
MS 2,530
- ⑤ **Gegenkasten mit 2 Bändern,**
für 2flügelige Tür, Bänder mit Hülsen, erweiterte Farbpalette
Art.-Nr. 10.125
Gewicht in kg: LM 1,380
MS 2,295

- ① **Lock with 2 hinges,** non-locking lock, hinges with sleeves, extended colour options
Art. no. 10.130
Weight in kg: aluminium 1.580
brass 2.485
- ② **Lock with 2 hinges,** non-locking lock with follower forward, hinges with sleeves, extended colour options
Art. no. 10.131
Weight in kg: aluminium 1.625
brass 2.505
- ③ **Lock with 2 hinges,** lock prepared for Europrofile cylinder, nightlatch function, hinges with sleeves, extended colour options
Art. no. 10.132
Weight in kg: aluminium 1.565
brass 2.465
- ④ **Lock with 2 hinges,** lever lock, nightlatch function, 2 keys supplied, hinges with sleeves, extended colour options
Art. no. 10.133
Weight in kg: aluminium 1.630
brass 2.530
- ⑤ **Strike box with 2 hinges,**
for pairs of doors, hinges with sleeves, extended colour options
Art. no. 10.125
Weight in kg: aluminium 1.380
brass 2.295



Komplette Garnituren für 8 mm Glasdicke, Schlösser für Drücker mit Rosetten

- ① **Schloß mit 2 Bändern,**
Schloß unverschließbar, Bänder mit Hülsen
Art.-Nr. 10.110
Gewicht in kg: LM 1,580
- ② **Schloß mit 2 Bändern,**
Schloß für Drücker vorn, unverschließbar, Bänder mit Hülsen
Art.-Nr. 10.111
Gewicht in kg: LM 1,585
- ③ **Schloß mit 2 Bändern,**
Schloß PZ-vorgerichtet, mit Wechsel, Bänder mit Hülsen
Art.-Nr. 10.112
Gewicht in kg: LM 1,565
- ④ **Schloß mit 2 Bändern,**
Schloß BB mit Wechsel, 2 Schlüssel, Bänder mit Hülsen
Art.-Nr. 10.113
Gewicht in kg: LM 1,575
- ⑤ **Gegenkasten mit 2 Bändern,**
für 2flügelige Tür, Bänder mit Hülsen
Art.-Nr. 10.120
Gewicht in kg: LM 1,380

Complete doorsets for 8 mm glass thickness, locks for levers with roses

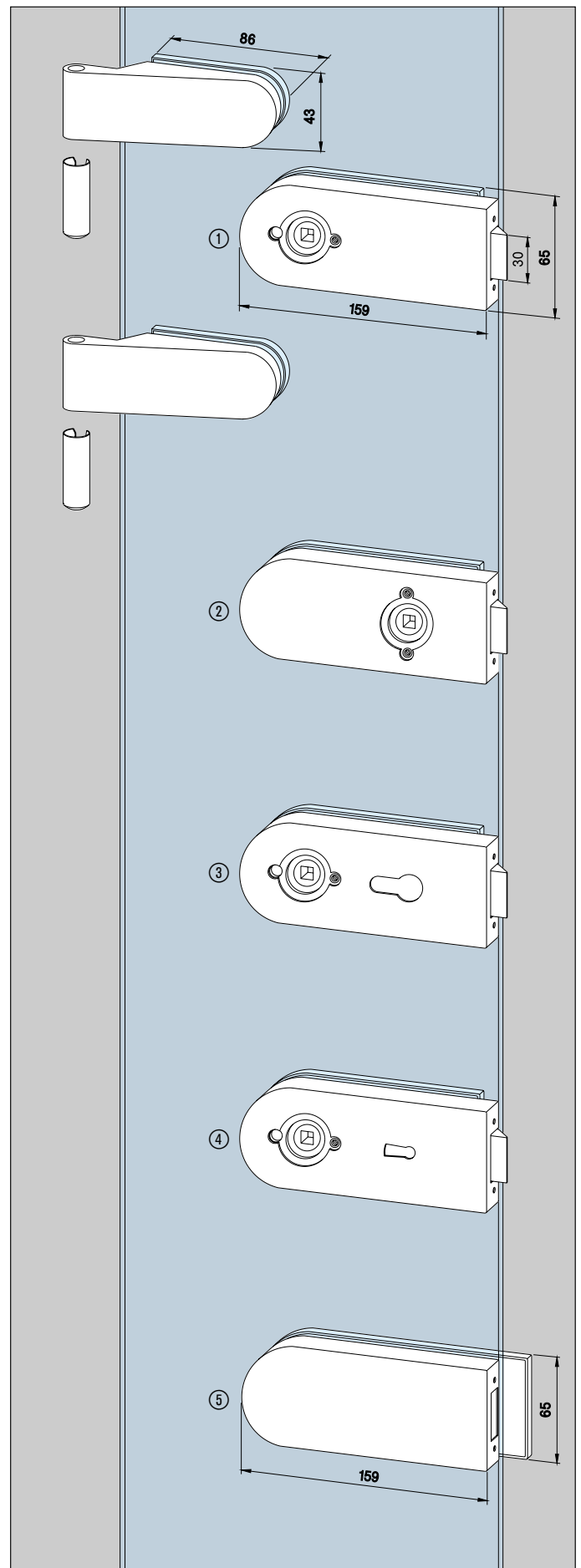
- ① **Lock with 2 hinges,**
non-locking lock, hinges with sleeves
Art. no. 10.110
Weight in kg: aluminium 1.580
- ② **Lock with 2 hinges,**
non-locking lock with follower forward, hinges with sleeves
Art. no. 10.111
Weight in kg: aluminium 1.585
- ③ **Lock with 2 hinges,**
lock prepared for Europrofile cylinder, nightlatch function, hinges with sleeves
Art. no. 10.112
Weight in kg: aluminium 1.565
- ④ **Lock with 2 hinges,** lever lock, nightlatch function, 2 keys supplied, hinges with sleeves
Art. no. 10.113
Weight in kg: aluminium 1.575
- ⑤ **Strike box with 2 hinges,**
for pairs of doors, hinges with sleeves
Art. no. 10.120
Weight in kg: aluminium 1.380

Komplette Garnituren für 10 mm Glasdicke, Schlösser für Drücker mit Rosetten

- ① **Schloß mit 2 Bändern,**
Schloß unverschließbar, Bänder mit Hülsen
Art.-Nr. 10.135
Gewicht in kg: LM 1,580
- ② **Schloß mit 2 Bändern,**
Schloß für Drücker vorn, unverschließbar, Bänder mit Hülsen
Art.-Nr. 10.136
Gewicht in kg: LM 1,585
- ③ **Schloß mit 2 Bändern,**
Schloß PZ-vorgerichtet, mit Wechsel, Bänder mit Hülsen
Art.-Nr. 10.137
Gewicht in kg: LM 1,565
- ④ **Schloß mit 2 Bändern,**
Schloß BB mit Wechsel, 2 Schlüssel, Bänder mit Hülsen
Art.-Nr. 10.138
Gewicht in kg: LM 1,575
- ⑤ **Gegenkasten mit 2 Bändern,**
für 2flügelige Tür, Bänder mit Hülsen
Art.-Nr. 10.125
Gewicht in kg: LM 1,380

Complete doorsets for 10 mm glass thickness, locks for levers with roses

- ① **Lock with 2 hinges,**
non-locking lock, hinges with sleeves
Art. no. 10.135
Weight in kg: aluminium 1.580
- ② **Lock with 2 hinges,**
non-locking lock with follower forward, hinges with sleeves
Art. no. 10.136
Weight in kg: aluminium 1.585
- ③ **Lock with 2 hinges,**
lock prepared for Europrofile cylinder, nightlatch function, hinges with sleeves
Art. no. 10.137
Weight in kg: aluminium 1.565
- ④ **Lock with 2 hinges,** lever lock, nightlatch function, 2 keys supplied, hinges with sleeves
Art. no. 10.138
Weight in kg: aluminium 1.575
- ⑤ **Strike box with 2 hinges,**
for pairs of doors, hinges with sleeves
Art. no. 10.125
Weight in kg: aluminium 1.380



* Geeignet für alle Türdrücker ohne Rosetten, mit 8-mm-Vierkantstift, Stiftlänge für 44 mm Schloßdicke und 18er Führung, max. 8 mm lang

* Prepared for all levers without roses with 8 mm square spindles, spindle length for 44 mm lock thickness and 18 mm Ø spindle boss, max. 8 mm long

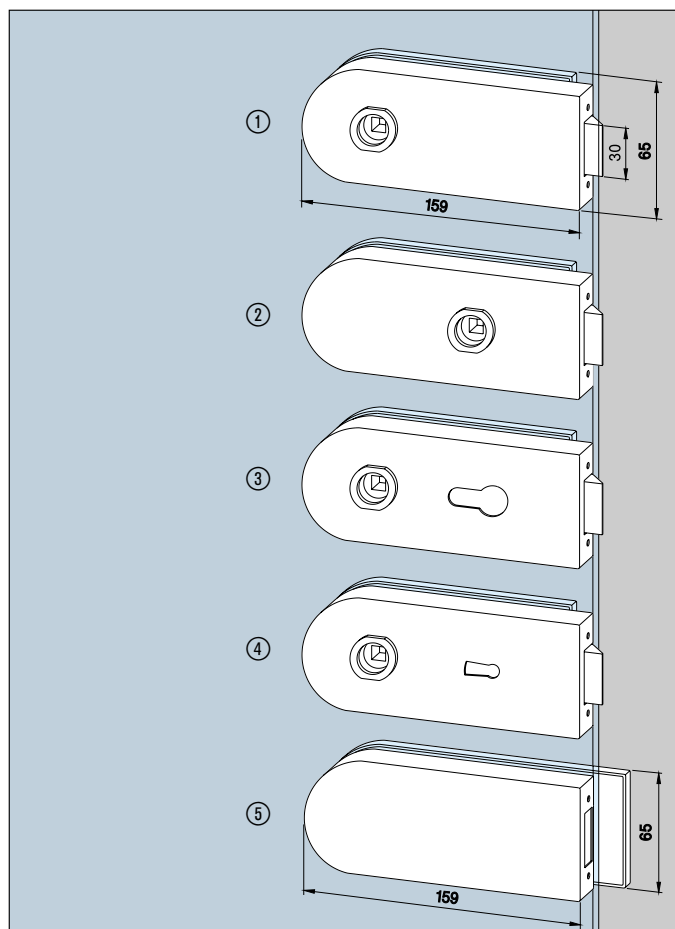
DORMA Studio-Rondo

Schlösser mit Drückerführung*

Locks with follower*

- ① **Schloß**, unverschießbar, erweiterte Farbpalette
Art.-Nr. 10.200
Gewicht in kg: LM 0,840
MS 1,055
- ② **Schloß**, unverschießbar, für Drücker vorn, erweiterte Farbpalette
Art.-Nr. 10.201
Gewicht in kg: LM 0,845
MS 1,055
- ③ **Schloß**, PZ-vorgerichtet, mit Wechsel, erweiterte Farbpalette
Art.-Nr. 10.202
Gewicht in kg: LM 0,815
MS 1,030
- ④ **Schloß**, BB mit Wechsel, 2 Schlüssel, erweiterte Farbpalette
Art.-Nr. 10.203
Gewicht in kg: LM 0,850
MS 1,090
- ⑤ **Gegenkasten**, für 2flügelige Tür, erweiterte Farbpalette
Art.-Nr. 10.220
Gewicht in kg: LM 0,610
MS 0,903

- ① **Lock**, non-locking, extended colour options
Art. no. 10.200
Weight in kg: aluminium 0.840
brass 1.055
- ② **Lock**, non-locking, with follower forward, extended colour options
Art. no. 10.201
Weight in kg: aluminium 0.845
brass 1.055
- ③ **Lock**, prepared for Europrofile cylinder, nightlatch function, extended colour options
Art. no. 10.202
Weight in kg: aluminium 0.815
brass 1.030
- ④ **Lock**, lever lock, nightlatch function, 2 keys supplied, extended colour options
Art. no. 10.203
Weight in kg: aluminium 0.850
brass 1.090
- ⑤ **Strike box**, for pairs of doors, extended colour options
Art. no. 10.220
Weight in kg: aluminium 0.610
brass 0.903

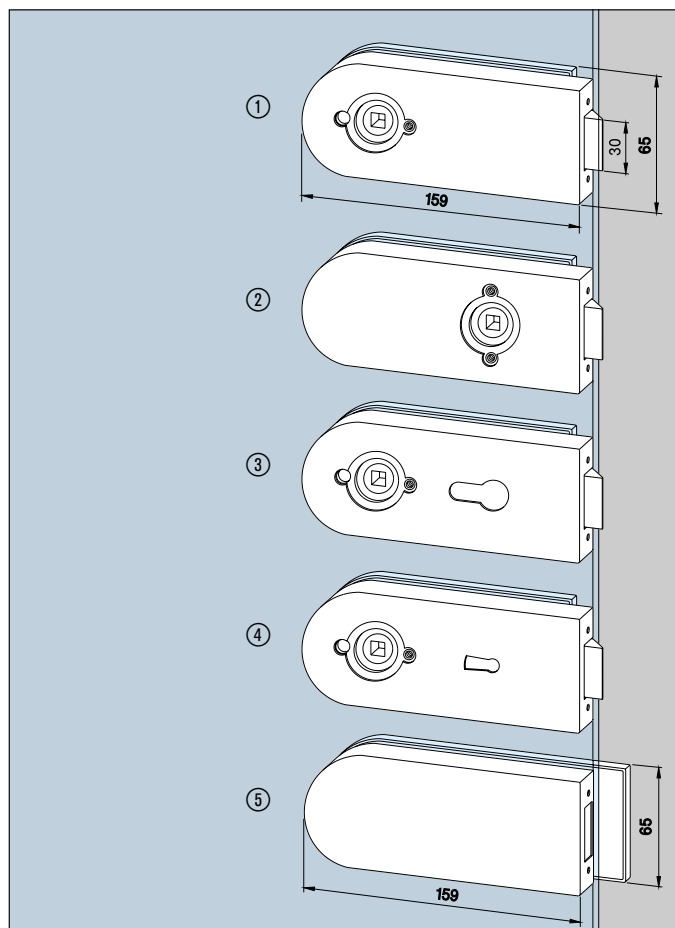


Schlösser für Drücker mit Rosetten

Locks for levers with roses

- ① **Schloß**, unverschießbar, erweiterte Farbpalette
Art.-Nr. 10.210
Gewicht in kg: LM 1,580
MS 2,485
- ② **Schloß**, unverschießbar, für Drücker vorn, erweiterte Farbpalette
Art.-Nr. 10.211
Gewicht in kg: LM 1,625
MS 2,505
- ③ **Schloß**, PZ-vorgerichtet, mit Wechsel, erweiterte Farbpalette
Art.-Nr. 10.212
Gewicht in kg: LM 1,565
MS 2,465
- ④ **Schloß**, BB mit Wechsel, 2 Schlüssel, erweiterte Farbpalette
Art.-Nr. 10.213
Gewicht in kg: LM 1,630
MS 2,530
- ⑤ **Gegenkasten**, für 2flügelige Tür, erweiterte Farbpalette
Art.-Nr. 10.220
Gewicht in kg: LM 0,610
MS 0,903

- ① **Lock**, non-locking, extended colour options
Art. no. 10.210
Weight in kg: aluminium 1.580
brass 2.485
- ② **Lock**, non-locking, with follower forward, extended colour options
Art. no. 10.211
Weight in kg: aluminium 1.625
brass 2.505
- ③ **Lock**, prepared for Europrofile cylinder, nightlatch function, extended colour options
Art. no. 10.212
Weight in kg: aluminium 1.565
brass 2.465
- ④ **Lock**, lever lock, nightlatch function, 2 keys supplied, extended colour options
Art. no. 10.213
Weight in kg: aluminium 1.630
brass 2.530
- ⑤ **Strike box**, for pairs of doors, extended colour options
Art. no. 10.220
Weight in kg: aluminium 0.610
brass 0.903



* Geeignet für alle Türdrücker ohne Rosetten, mit 8-mm-Vierkantstift, Stiftlänge für 44 mm Schloßdicke und 18er Führung, max. 8 mm lang

* Prepared for all levers without roses with 8 mm square spindles, spindle length for 44 mm lock thickness and 18 mm Ø spindle boss, max. 8 mm long

Schlösser, vorbereitet für Vieler-Drücker mit Rosetten*

① **Schloß**, unverschießbar, erweiterte Farbpalette
Art.-Nr. 10.250
 Gewicht in kg: LM 0,840
 MS 1,055

② **Schloß**, unverschießbar, für Drücker vorn, erweiterte Farbpalette
Art.-Nr. 10.251
 Gewicht in kg: LM 0,845
 MS 1,055

③ **Schloß**, PZ-vorgerichtet, mit Wechsel, erweiterte Farbpalette
Art.-Nr. 10.252
 Gewicht in kg: LM 0,815
 MS 1,030

④ **Schloß**, BB mit Wechsel, 2 Schlüssel, erweiterte Farbpalette
Art.-Nr. 10.253
 Gewicht in kg: LM 0,850
 MS 1,090

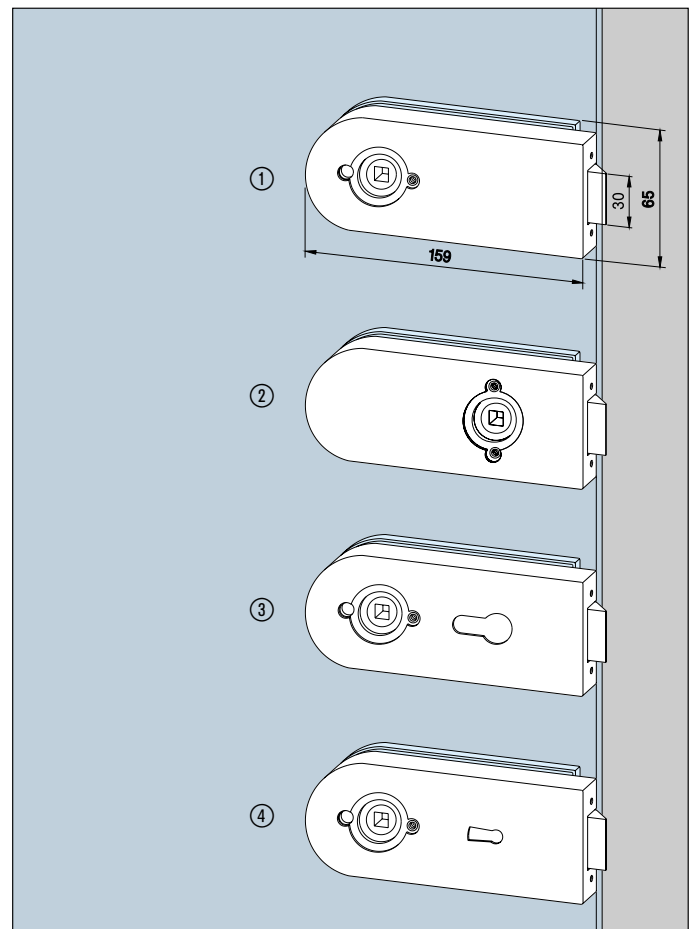
Locks, prepared for Vieler levers with roses*

① **Lock**, non-locking, extended colour options
Art. no. 10.250
 Weight in kg: aluminium 0.840
 brass 1.055

② **Lock**, non-locking, with follower forward, extended colour options
Art. no. 10.251
 Weight in kg: aluminium 0.845
 brass 1.055

③ **Lock**, prepared for Europrofile cylinder, nightlatch function, extended colour options
Art. no. 10.252
 Weight in kg: aluminium 0.815
 brass 1.030

④ **Lock**, lever lock, nightlatch function, 2 keys supplied, extended colour options
Art. no. 10.253
 Weight in kg: aluminium 0.850
 brass 1.090



Schlösser, vorbereitet für D-Line-Drücker mit Rosetten*

① **Schloß**, unverschießbar, erweiterte Farbpalette
Art.-Nr. 10.260
 Gewicht in kg: LM 0,840
 MS 1,055

② **Schloß**, unverschießbar, für Drücker vorn, erweiterte Farbpalette
Art.-Nr. 10.261
 Gewicht in kg: LM 0,845
 MS 1,055

③ **Schloß**, PZ-vorgerichtet, mit Wechsel, erweiterte Farbpalette
Art.-Nr. 10.262
 Gewicht in kg: LM 0,815
 MS 1,030

④ **Schloß**, BB mit Wechsel, 2 Schlüssel, erweiterte Farbpalette
Art.-Nr. 10.263
 Gewicht in kg: LM 0,850
 MS 1,090

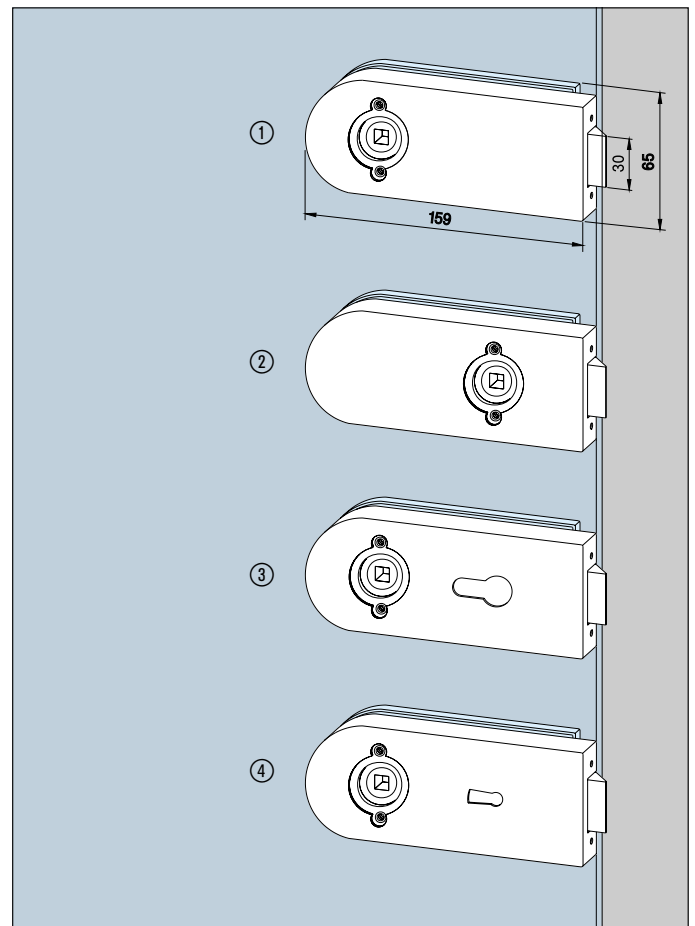
Locks, prepared for D-Line levers with roses*

① **Lock**, non-locking, extended colour options
Art. no. 10.260
 Weight in kg: aluminium 0.840
 brass 1.055

② **Lock**, non-locking, with follower forward, extended colour options
Art. no. 10.261
 Weight in kg: aluminium 0.845
 brass 1.055

③ **Lock**, prepared for Europrofile cylinder, nightlatch function, extended colour options
Art. no. 10.262
 Weight in kg: aluminium 0.815
 brass 1.030

④ **Lock**, lever lock, nightlatch function, 2 keys supplied, extended colour options
Art. no. 10.263
 Weight in kg: aluminium 0.850
 brass 1.090



*Drücker bauseits.
 Bitte nennen Sie Ihrem Drückerlieferanten bei Bestellung des Drückers die genaue Schloßausführung.

*Lever on site.
 Please specify exact lock type when ordering lever at your supplier.

DORMA Studio-Rondo

Türbänder für 8 mm Glasdicke

Flügelbreite max. 1000 mm

Band für Rahmenteile,

mit Hülse,
Falztiefe 24 mm,
erweiterte Farbpalette
Flügelgewicht max. 45 kg

Art.-Nr. 10.230

Gewicht in kg: LM 0,319
MS 0,688

Band für Rahmenteile,

mit Hülse,
Falztiefe 28 – 30 mm,
Flügelgewicht max. 38 kg

Art.-Nr. 10.233 (o. Abb.)

Gewicht in kg: LM 0,336
MS 0,806

Futterstück mit Schrauben

für Falztiefe 31–39 mm (bitte an-
geben), Flügelgewicht max. 38 kg,
zur Kombination mit Band 10.230

Art.-Nr. 10.420 (o. Abb.)

Gewicht in kg: LM 0,144
MS 0,396

Band für Rahmenteile,

mit Hülse und Futterstück für
40 mm Falztiefe,
Flügelgewicht max. 38 kg

Art.-Nr. 10.234 (o. Abb.)

Gewicht in kg: LM 0,486
MS 1,125

Band mit Rahmenteil für Leichtmetallzarge,

Bolzen Edelstahl,
Flügelgewicht max. 35 kg

Art.-Nr. 10.231

Gewicht in kg: LM 0,329

Hinges for 8 mm glass thickness

door width max. 1000 mm

Hinge with frame pivot,

complete with sleeve, to suit
rebate depth 20 mm, extended
colour options
door weight max. 45 kg

Art. no. 10.230

Weight in kg: aluminium 0.319
brass 0.688

Hinge with frame pivot,

complete with sleeve, to suit
rebate depth 28–30 mm,
door weight max. 38 kg

Art. no. 10.233 (not shown)

Weight in kg: aluminium 0.336
brass 0.806

Filler piece with screws

for rebate depth 31–39 mm, (xxx
xxx), door weight max. 38 kg, used
in combination with hinge 10.230

Art. no. 10.420 (not shown)

Weight in kg: aluminium 0.144
brass 0.396

Hinge with frame pivot,

complete with sleeve and filler
piece to suit 40 mm rebate depth,
door weight max. 38 kg

Art. no. 10.234 (not shown)

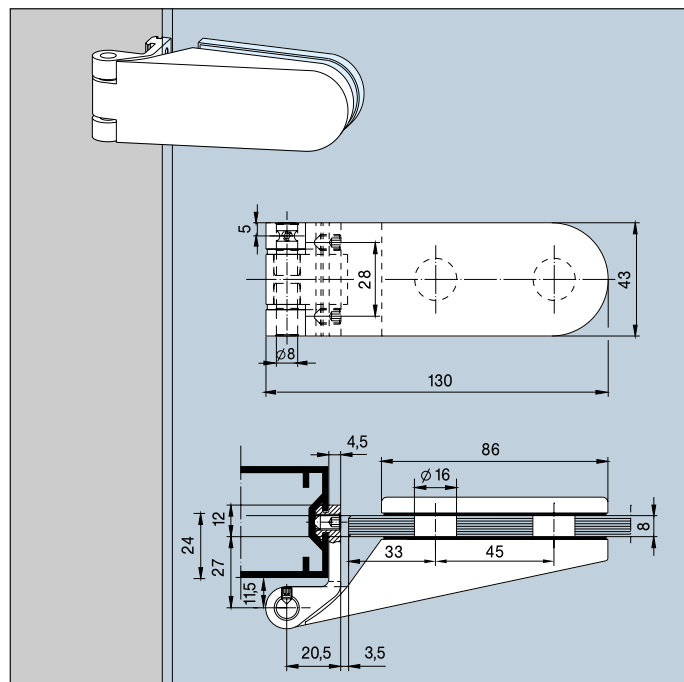
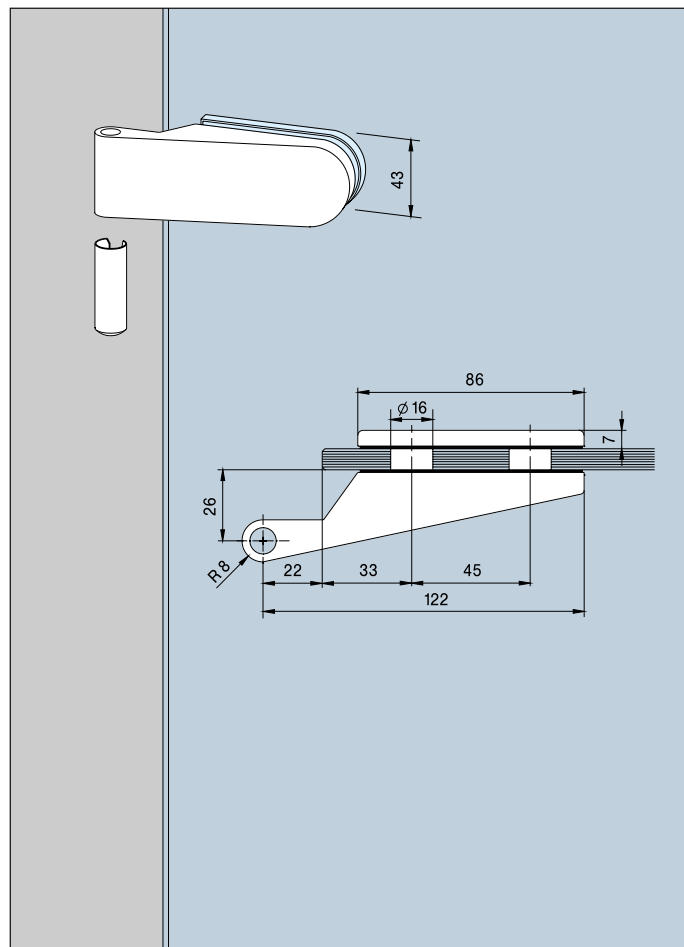
Weight in kg: aluminium 0.486
brass 1.125

Hinge with frame pivot for aluminium frames,

stainless steel pin,
door weight max. 35 kg

Art. no. 10.231

Weight in kg: aluminium 0.329



Band mit Rahmenteil für Holzarge,

mit Bandlappen zum Einlassen,
Bolzen Edelstahl,
Flügelgewicht max. 35 kg

Art.-Nr. 10.232

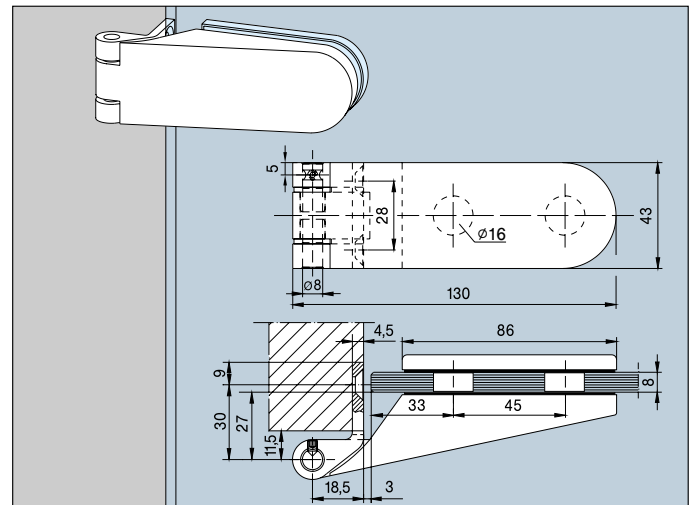
Gewicht in kg: LM 0,321

Hinge with frame pivot for wooden frames,

hinge flap for mortising into frame,
stainless steel pin,
door weight max. 35 kg

Art. no. 10.232

Weight in kg: aluminium 0.321



Verstärktes Band mit Rahmenteil für Holzarge,

mit Bandlappen zum Einlassen,
Bolzen Edelstahl,
Flügelgewicht max. 45 kg

Art.-Nr. 10.235

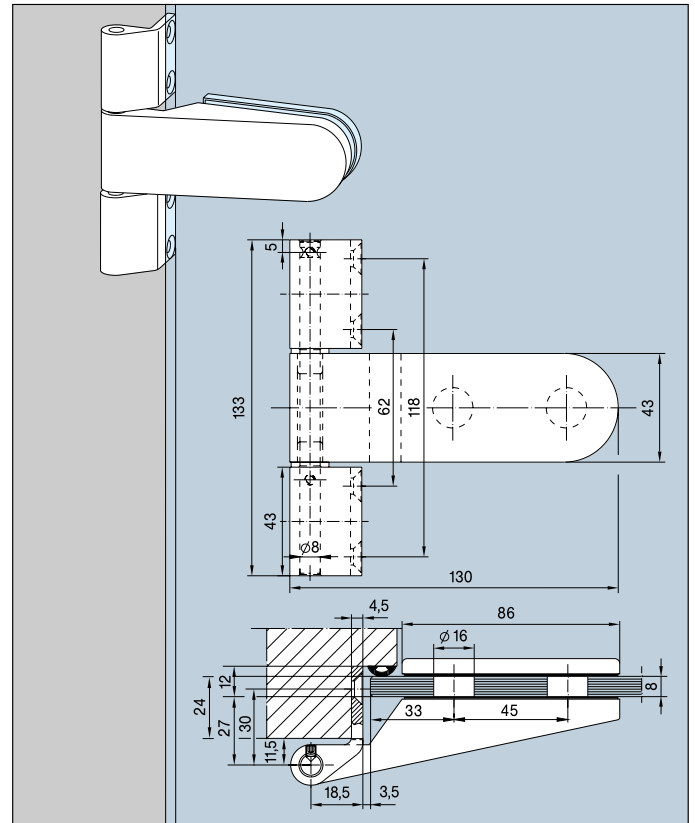
Gewicht in kg: LM 0,433

Strengthened hinge with frame pivot for wooden frames,

hinge flap for mortising into frame,
stainless steel pin,
door weight max. 45 kg

Art. no. 10.235

Weight in kg: aluminium 0.433



Band zur Befestigung an Glasseitenteilen,

Bolzen Edelstahl,
Flügelgewicht max. 35 kg

Art.-Nr. 10.244/10.246*

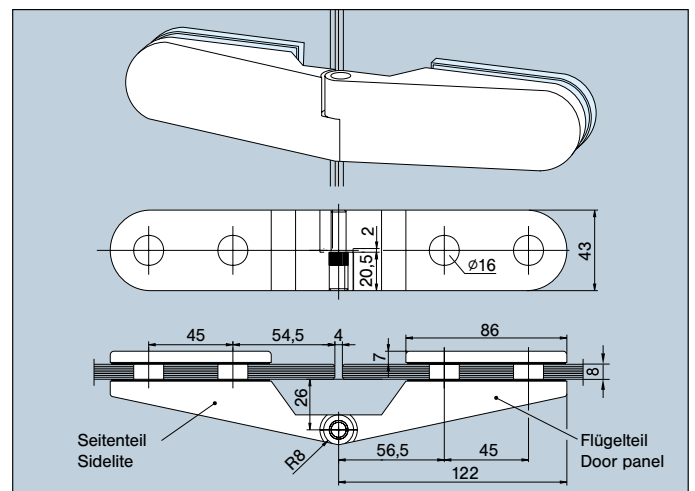
Gewicht in kg: LM 0,557

Hinge for mounting onto sidelite,

stainless steel pin,
door weight max. 35 kg

Art. no. 10.244/10.246*

Weight in kg: aluminium 0.557



* links (wie Abb.)/rechts

* left hand (as illustrated)/right hand

DORMA Studio-Rondo

Türbänder für 10 mm Glasdicke

Flügelbreite max. 1000 mm

Band für Rahmenteile,
mit Hülse,
erweiterte Farbpalette,
Flügelgewicht max. 45 kg
Art.-Nr. 10.236

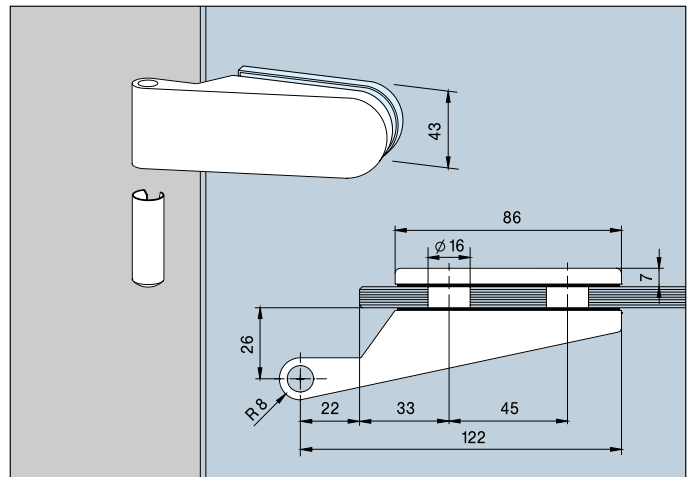
Gewicht in kg: LM 0,319
MS 0,688

Hinges for 10 mm glass thickness

door width max. 1000 mm

Hinge with frame pivot,
complete with sleeve, extended
colour options,
door weight max. 45 kg
Art. no. 10.236

Weight in kg: aluminium 0.319
brass 0.688

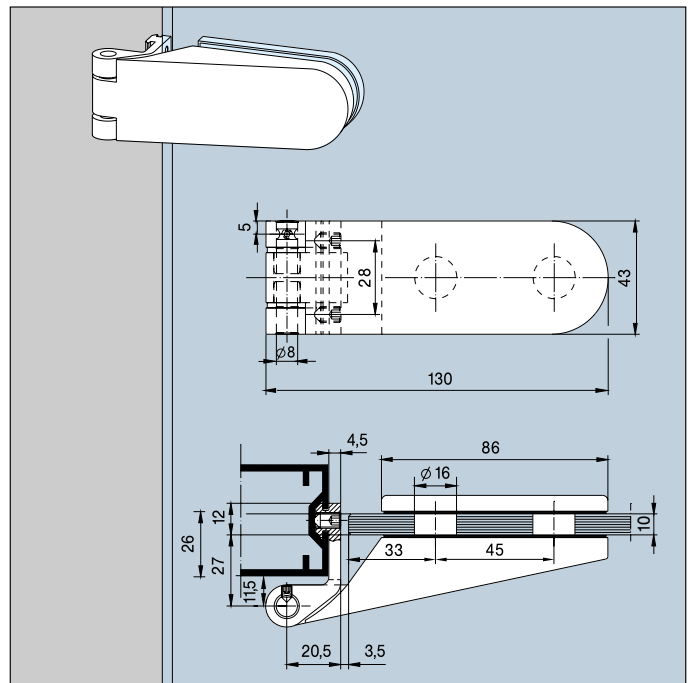


**Band mit Rahmenteil für
Leichtmetallzarge,**
Bolzen Edelstahl,
Flügelgewicht max. 35 kg
Art.-Nr. 10.237

Gewicht in kg: LM 0,329

**Hinge with frame pivot for
aluminium frames,**
stainless steel pin,
door weight max. 35 kg
Art. no. 10.237

Weight in kg: aluminium 0.329

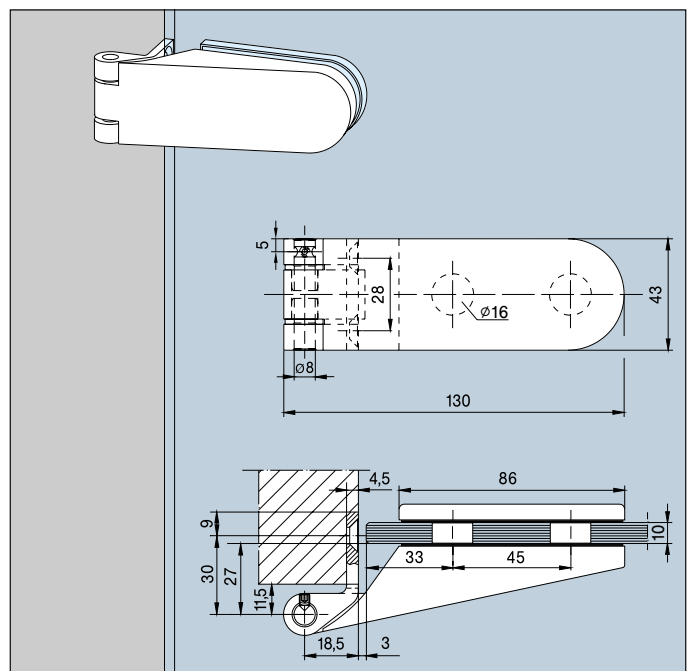


**Band mit Rahmenteil für
Holzzarge,**
mit Bandlappen zum Einlassen,
Bolzen Edelstahl,
Flügelgewicht max. 35 kg
Art.-Nr. 10.238

Gewicht in kg: LM 0,321

**Hinge with frame pivot for
wooden frames,**
hinge flap for mortising into frame,
stainless steel pin,
door weight max. 35 kg
Art. no. 10.238

Weight in kg: aluminium 0.321



Verstärktes Band mit Rahmenteil für Holzzarge,

mit Bandlappen zum Einlassen,
Bolzen Edelstahl,
Flügelgewicht max. 45 kg

Art.-Nr. 10.239

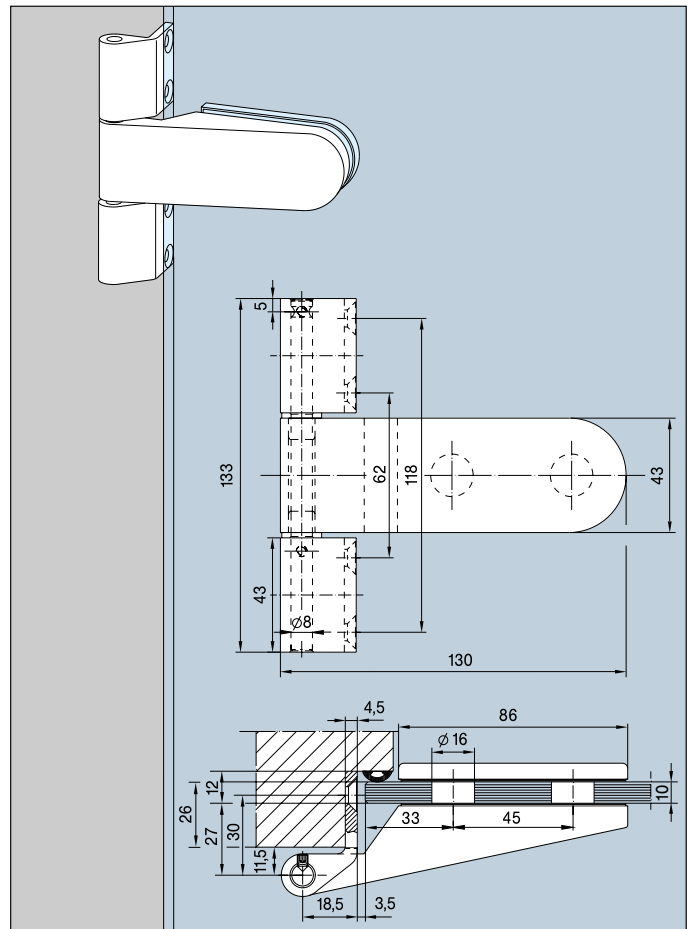
Gewicht in kg: LM 0,433

Strengthened hinge with frame pivot for wooden frames,

hinge flap for mortising into frame,
stainless steel pin,
door weight max. 45 kg

Art. no. 10.239

Weight in kg: aluminium 0.433



Band zur Befestigung an Glasseitenteilen,

Bolzen Edelstahl,
Flügelgewicht max. 35 kg

Art.-Nr. 10.245/10.247*

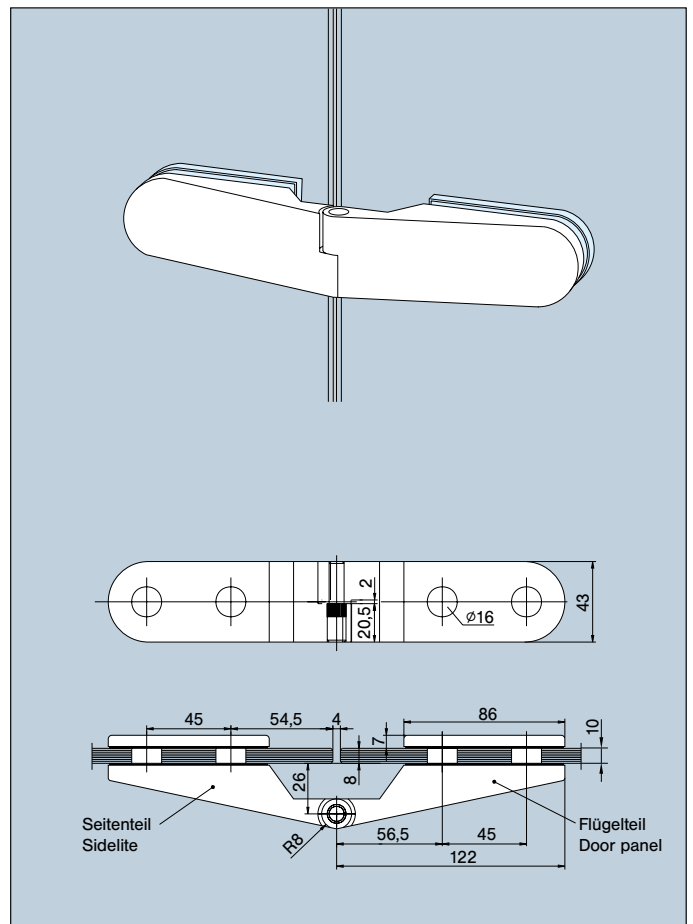
Gewicht in kg: LM 0,557

Hinge for mounting onto sidelite,

stainless steel pin,
door weight max. 35 kg

Art. no. 10.245/10.247*

Weight in kg: aluminium 0.557



* links (wie Abb.)/rechts

* left hand (as illustrated)/right hand

DORMA Studio-Rondo

Türdrückergarnituren für Schlösser mit Drückerführung

Drückergarnitur, mit flachem Griffteil, erweiterte Farbpalette

Art.-Nr. 10.314

Gewicht in kg: LM 0,290
MS 0,760

Drückergarnitur, Rundform

Art.-Nr. 10.301

Gewicht in kg: LM 0,320
MS 0,450

Art.-Nr. 10.303

Gewicht in kg: Polyamid farbig 0,180

Drückergarnitur, mit geschwungenem Griffteil

Art.-Nr. 10.300

Gewicht in kg: MS 0,650

Wechselgarnitur,

Drücker mit flachem Griffteil, Knopf auf Wechselstift (drehbar ohne Funktion)

Art.-Nr. 10.304

Gewicht in kg: LM 0,270

Wechselgarnitur, mit Rundformdrücker und frei drehbarem Knopf auf Wechselstift

Art.-Nr. 10.316

Gewicht in kg: LM 0,335

Drücker-Knopf-Garnitur, mit Rundformdrücker und Drehknopf

Art.-Nr. 10.317

Gewicht in kg: LM 0,345

Knopf-garnitur, Drehknopf

Art.-Nr. 10.305

Gewicht in kg: LM 0,255

Knopf-garnitur, Drehknopf

Art.-Nr. 10.306

Gewicht in kg: MS 0,630

Knaufzylinder (WC),

für PZ-vorgerichtete Schlösser, Knauf aus Leichtmetall, erweiterte Farbpalette

Art.-Nr. 10.310

Gewicht in kg: 0,225

Sets of levers for locks with follower

Set of levers, with flat hand part, extended colour options

Art. no. 10.314

Weight in kg: aluminium 0.290
brass 0.760

Set of levers, tubular

Art. no. 10.301

Weight in kg: aluminium 0.320
brass 0.450

Art. no. 10.303

Weight in kg: Polyamid coloured 0.180

Set of levers, with cantilevered hand part

Art. no. 10.300

Weight in kg: brass 0.650

Lever and knob set,

lever with flat hand part, fixed knob, for use with nightlatch function locks

Art. no. 10.304

Weight in kg: aluminium 0.270

Lever and knob set, tubular lever with free turnable knob

Art. no. 10.316

Weight in kg: aluminium 0.335

Lever and knob set, tubular lever with turn knob

Art. no. 10.317

Weight in kg: aluminium 0.345

Set of knobs, turn knob

Art. no. 10.305

Weight in kg: aluminium 0.255

Set of knobs, turn knob

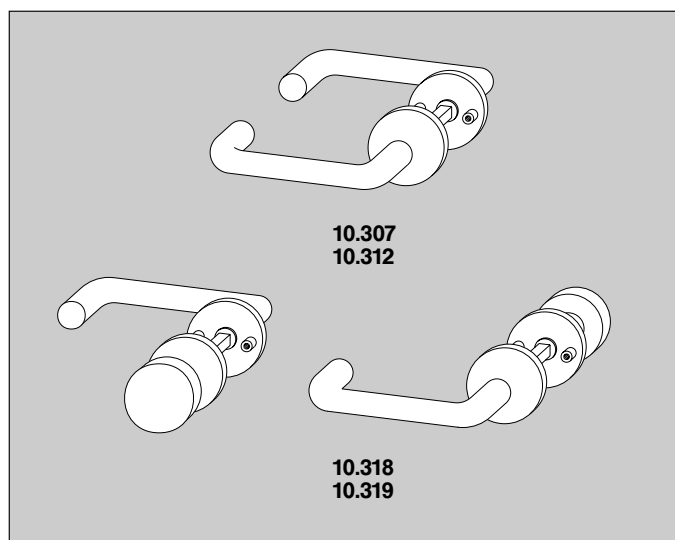
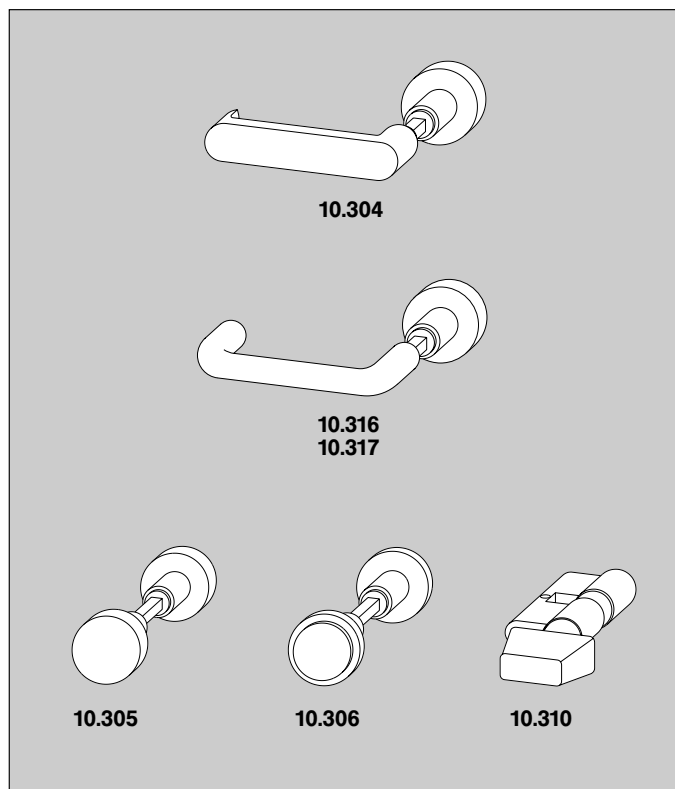
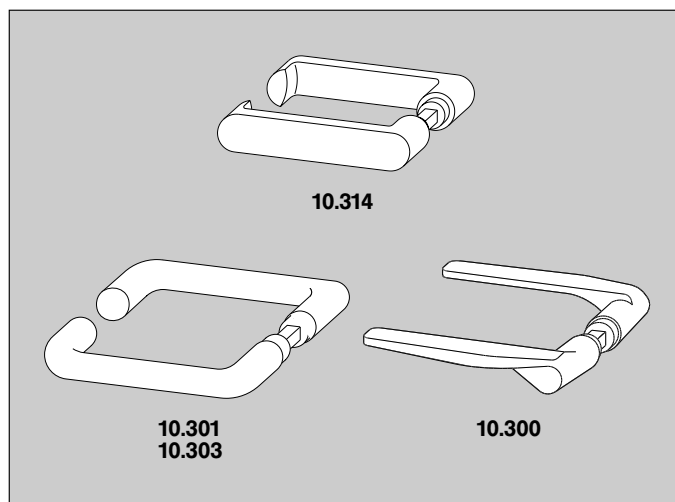
Art. no. 10.306

Weight in kg: brass 0.630

Thumbturn cylinders (WC), for locks prepared for Europrofile cylinder, thumbturn in aluminium, extended colour options

Art. no. 10.310

Weight in kg: 0.225



Türdrückergarnituren für Schlösser, vorgerichtet für Drücker mit Rosetten

Drückergarnitur,

Rundform, mit Rosetten

Art.-Nr. 10.307

Gewicht in kg: LM 0,320

Art.-Nr. 10.312

Gewicht in kg: Polyamid farbig 0,245

Wechselgarnitur, mit Rundformdrücker und feststehendem Knopf auf Wechselstift, mit Rosetten

Art.-Nr. 10.318

Gewicht in kg: LM 0,400

Drücker-Knopf-Garnitur mit Rundformdrücker und Drehknopf, mit Rosetten

Art.-Nr. 10.319

Gewicht in kg: LM 0,400

Sets of levers for locks prepared for levers with roses

Set of levers, tubular, with roses

Art. no. 10.307

Weight in kg: aluminium 0.320

Art. no. 10.312

Weight in kg: Polyamid coloured 0.245

Lever and knob set, tubular lever with fixed knob, with roses

Art. no. 10.318

Weight in kg: aluminium 0.400

Lever and knob set, tubular lever with fixed knob, with roses

Art. no. 10.319

Weight in kg: aluminium 0.400