

# Каталог фитингов DORMA Universal

## Содержание

1. Типичные конструкции	1
2. Фитинги	2
3. Замки и ответные части	11
4. Зажимные коннекторы	13
5. Зажимной профиль для стеклянных панелей	14
6. Подготовка стекла для установки фитингов	16
7. Подготовка стекла для установки замков	22

## Typenübersicht

### Ganzglasanlagen mit zugehörigen Beschlägen und Schlössern

BTS = Bodentürschließer  
 GK = Schloßgegenkasten  
 PT = Pendeltürbeschlag  
 RTS = Rahmentürschließer  
 (Details siehe Technische Information 2.1)  
 US = Schloß

### Max. Türflügelgewicht und -breite für Beschläge DORMA Universal

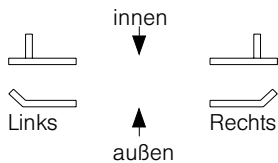
max. Türflügelgewicht: 80 kg  
 max. Türflügelbreite: 1100 mm

Für Türen mit Gewichten bis 120 kg und Breiten bis 1400 mm Türschiene verwenden, siehe Technische Information 1.4.

### Anzugsmomente für Befestigungsschrauben

Schrauben M 6: 10 Nm (sw = 4)  
 Schrauben M 6: 15 Nm (sw = 5)  
 Schrauben M 8: 20 Nm (sw = 5)

**Hinweis für abgewinkelte Beschläge und Aussteifungen:**  
 „Links“ oder „Rechts“ werden immer von außen mit der Ansicht von oben bestimmt.



### Typical toughened glass assemblies with fittings and locks

BTS = Floor spring  
 GK = Strike box  
 PT = Centre hung door fittings  
 RTS = Transom closer  
 (see Technical Information 2.1 for details)  
 US = Lock

### Maximum door weight

max. door weight: 80 kg  
 max. door width: 1100 mm

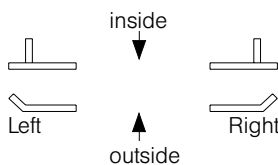
For door weights up to 120 kg and widths up to 1400 mm, door rails should be used (see Technical Information 1.4).

### Torque for fixing screws

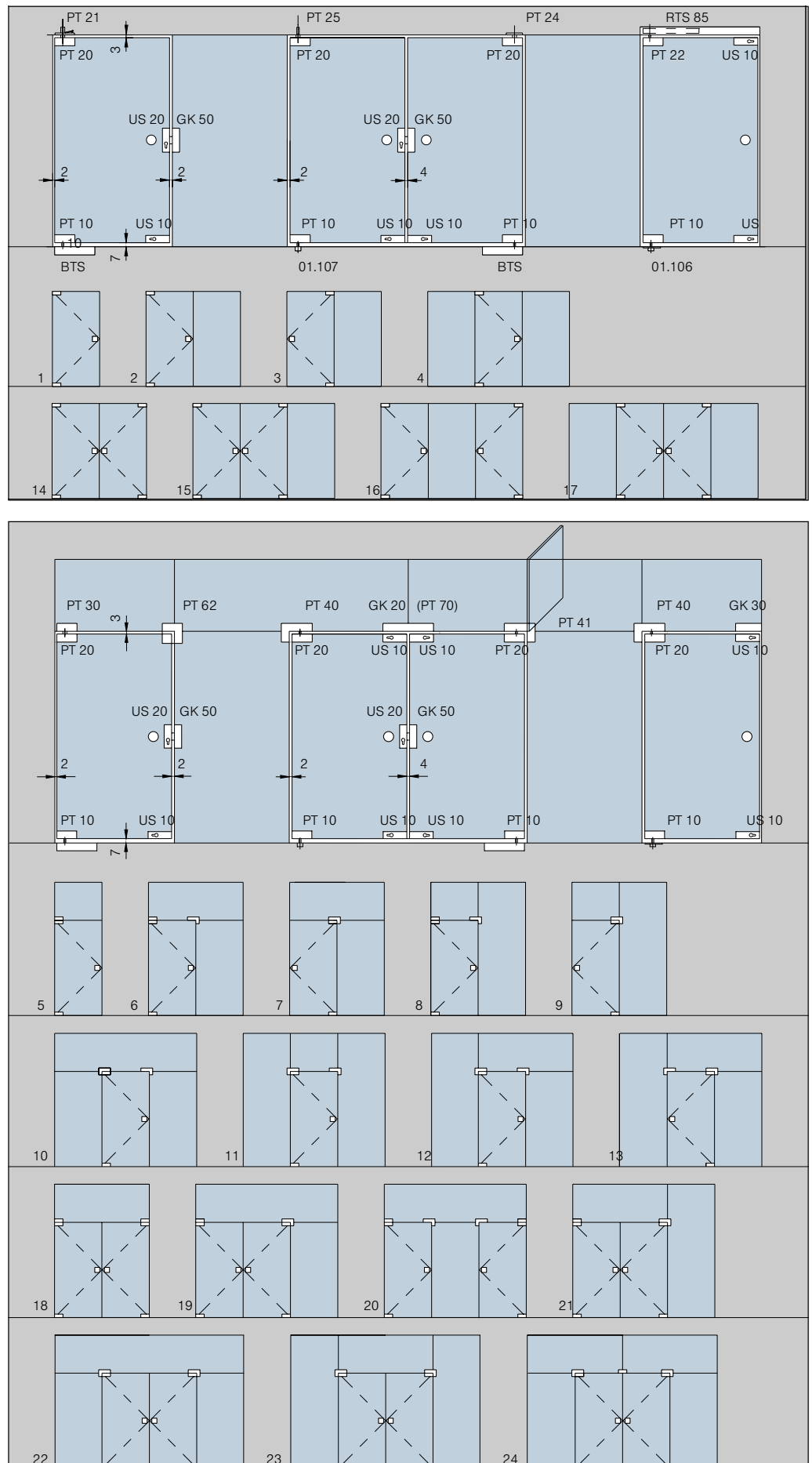
Screws M 6: 10 Nm (4 mm)\*  
 Screws M 6: 15 Nm (5 mm)\*  
 Screws M 8: 20 Nm (5 mm)\*

### Please note: If angle fittings or fin fittings are used:

“Left” or “Right” have to be determined in any case by view from outside and above.



\*allen key size



# DORMA Universal

## Beschläge

dargestellt mit 10 mm Glas.  
Bei Glasdicken von 8 und 12 mm  
ändern sich Maße entsprechend.

**PT 10 Unterer Eckbeschlag**  
mit Einsatz für flachkonische  
Bodentürschließerachse oder  
Rundachse 14 mm Ø

**Art.-Nr. 03.100**

Für Glasdicke 15 und 19 mm,  
bitte bei Bestellung angeben

**Art.-Nr. 03.280**

Auch mit 70 mm (2<sup>3</sup>/<sub>4</sub>" ) Drehpunkt-  
abstand (USA-Ausführung) liefer-  
bar, bitte bei Bestellung angeben.

Gewicht in kg: LM 0,564  
MS 0,680  
ER 0,662

**Bodenlager** mit Rundachse  
14 mm Ø und Abdeckung,  
höhenverstellbar bis 5 mm  
Türgewicht max. 100 kg

**Art.-Nr. 01.106**

Gewicht in kg:  
LM 0,155  
MS 0,170  
ER 0,169

**Bodenlager** mit Rundachse  
14 mm Ø und Bolzen 24 mm Ø  
Türgewicht max. 100 kg

**Art.-Nr. 01.107**

Gewicht in kg:  
0,078

**Bodenlager**  
mit flachkonischer Achse,  
Türgewicht max. 200 kg

**Art.-Nr. 04.602**

Gewicht in kg: 0,254  
Edelstahlausführung,  
Türgewicht max. 200 kg

**Art.-Nr. 04.603**

Gewicht in kg: 0,256

**Bodenlager**  
für Feuchträume komplett mit  
Einsatz für Universal

**Art.-Nr. 01.137**

Gewicht in kg:  
0,195

**PT 20 Oberer Eckbeschlag**  
mit Kunststoffbuchse für Zapfen  
15 mm Ø

**Art.-Nr. 03.110**

Für Glasdicke 15 und 19 mm  
bitte bei Bestellung angeben

**Art.-Nr. 03.281**

Auch mit 70 mm (2<sup>3</sup>/<sub>4</sub>" ) Drehpunkt-  
abstand (USA-Ausführung) liefer-  
bar, bitte bei Bestellung angeben.

Gewicht in kg: LM 0,477  
MS 0,593  
ER 0,575

## Fittings

shown with 10 mm glass. When  
used with 8 and 12 mm glass mea-  
surements change accordingly.

**PT 10 bottom patch**  
with insert for DORMA floor  
spring spindle, or round pivot  
14 mm Ø

**Art. No. 03.100**

For glass thickness 15 and  
19 mm. Please specify with order.

**Art. No. 03.280**

Also available with 70 mm  
(2<sup>3</sup>/<sub>4</sub>" ) pivot point (USA type).  
Please specify with order.

Weight in kg: aluminium 0.564  
brass 0.680  
stainless steel 0.662

**Floor pivot bearing** with round  
pivot 14 mm Ø, and cover plate;  
height adjustable by 5 mm  
max. door weight 100 kg

**Art. No. 01.106**

Weight in kg:  
aluminium 0.155  
brass 0.170  
stainless steel 0.169

**Floor pivot bearing** with round  
pivot 14 mm Ø and pin 24 mm Ø  
max. door weight 100 kg

**Art. No. 01.107**

Weight in kg:  
0.078

**Floor bearing**  
with DORMA profile spindle,  
max. door weight 200 kg

**Art. No. 04.602**

Weight in kg: 0.254  
Stainless steel,  
max. door weight 200 kg

**Art. No. 04.603**

Weight in kg: 0.256

**Floor pivot bearing**  
for damp environments,  
with insert for Universal

**Art. No. 01.137**

Weight in kg:  
0,195

**PT 20 top patch**  
with plastic socket for top  
pivot 15 mm Ø

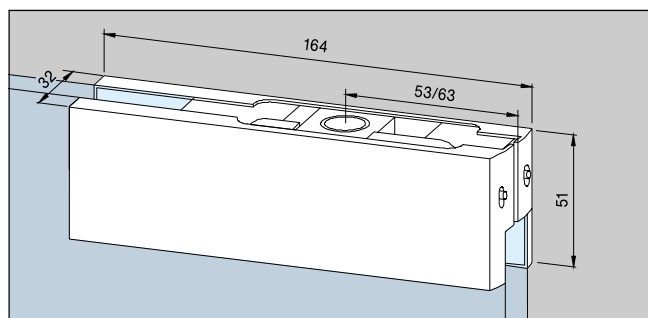
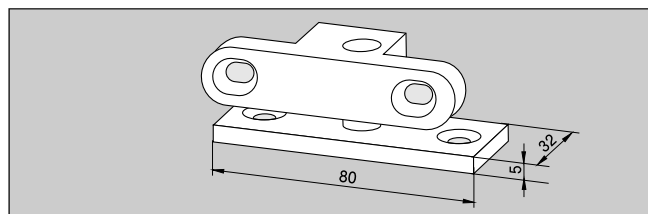
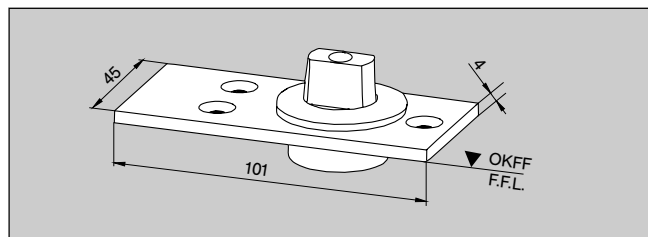
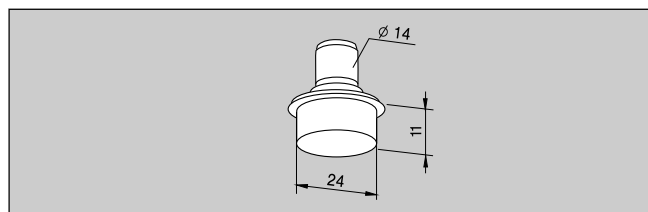
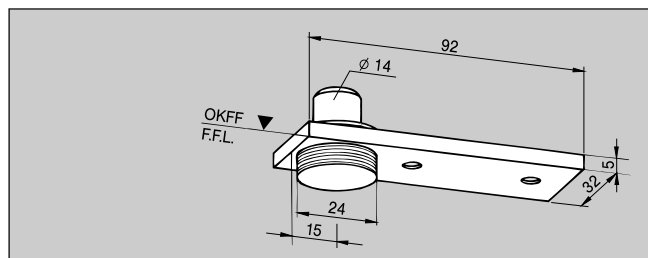
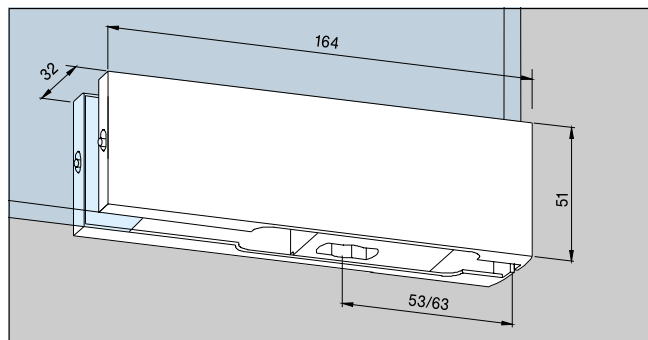
**Art. No. 03.110**

For glass thickness 15 and  
19 mm. Please specify with order.

**Art. No. 03.281**

Also available with 70 mm  
(2<sup>3</sup>/<sub>4</sub>" ) pivot point (USA type).  
Please specify with order.

Weight in kg: aluminium 0.477  
brass 0.593  
stainless steel 0.575

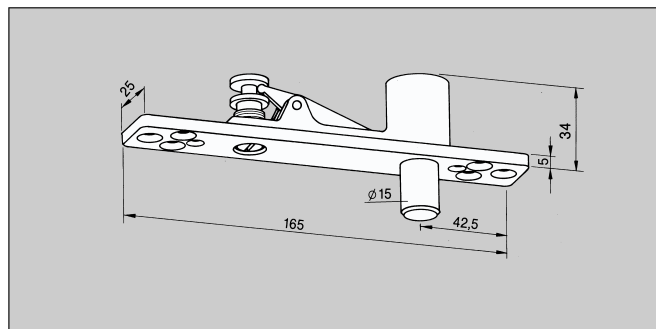


**PT 21 Oberes Lager** mit hochdrehbarem Zapfen 15 mm Ø  
**Art.-Nr. 01.117**

Gewicht in kg:  
0,335

**PT 21 frame portion** top centre  
with removable pin 15 mm Ø  
**Art. No. 01.117**

Weight in kg:  
0.335

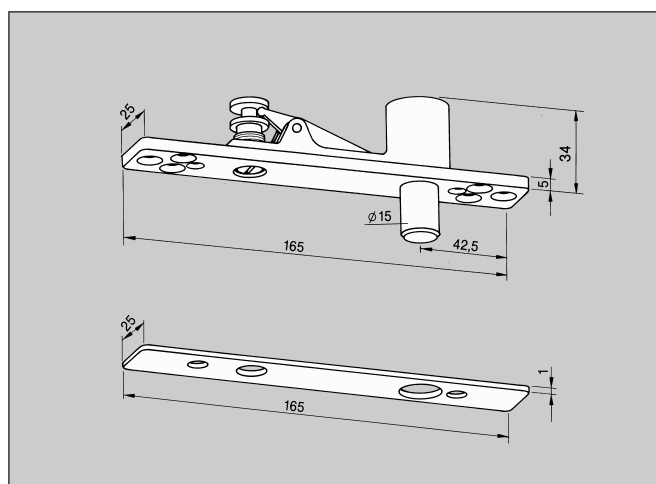


**Oberes Lager** mit hochdrehbarem Zapfen 15 mm Ø und Abdeckung  
**Art.-Nr. 01.118**

Gewicht in kg:  
0,345

**Frame portion** top centre  
with removable pin 15 mm Ø,  
with cover plate  
**Art. No. 01.118**

Weight in kg:  
0.345

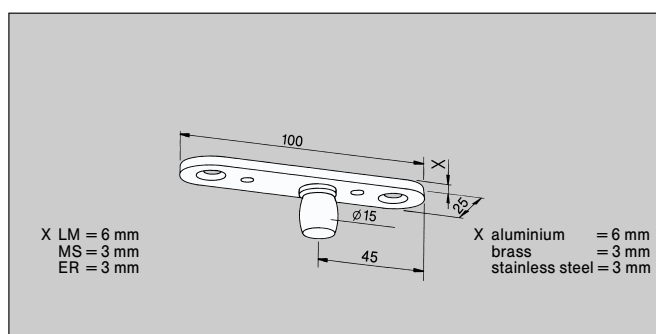


**PT 24 Zapfen** 15 mm Ø  
mit Anschraubflasche  
**Art.-Nr. 01.116**

Gewicht in kg:  
LM 0,058  
MS 0,076  
ER 0,076

**PT 24 pivot** 15 mm Ø  
with fixing plate  
**Art. No. 01.116**

Weight in kg:  
aluminium 0.058  
brass 0.076  
stainless steel 0.076

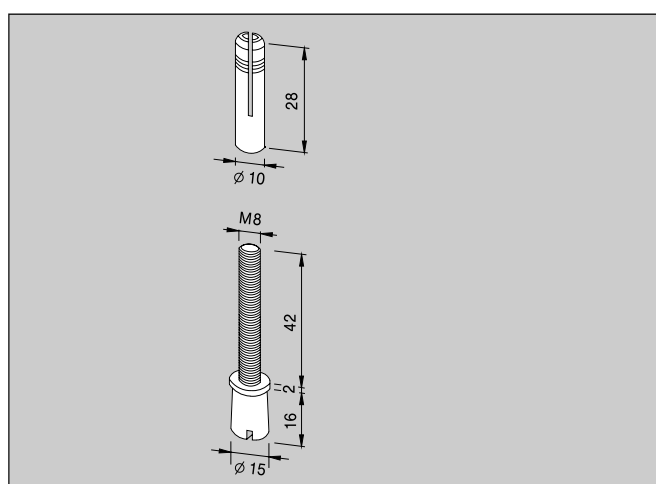


**PT 25 Zapfen** 15 mm Ø  
mit Dübel  
**Art.-Nr. 01.115**

Gewicht in kg:  
0,044

**PT 25 pivot** 15 mm Ø  
with plug  
**Art. No. 01.115**

Weight in kg:  
0.044



# DORMA Universal

## PT 22 Oberer Eckbeschlag

mit Einsatz für Rahmentürschließer  
DORMA RTS (siehe auch  
Technische Information 2.1)

### Art.-Nr. 03.112

Auch mit 70 mm (2<sup>3</sup>/<sub>4</sub>" Dreh-  
punktabstand (USA-Ausführung)  
lieferbar, bitte bei Bestellung  
angeben.

Gewicht in kg:  
LM 0,578  
MS 0,695  
ER 0,677

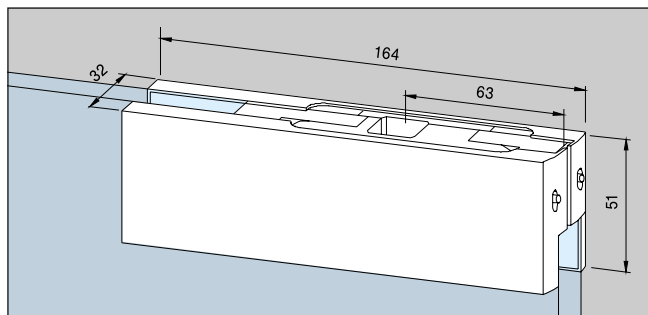
## PT 22 top patch

with insert for DORMA RTS  
transom closer (see also  
Technical Information 2.1)

### Art. No. 03.112

Also available with 70 mm (2<sup>3</sup>/<sub>4</sub>"  
pivot point (USA type). Please  
specify with order.

Weight in kg:  
aluminium 0.578  
brass 0.695  
stainless steel 0.677



## PT 29 Oberer Eckbeschlag

mit Anschraublager

### Art.-Nr. 03.114

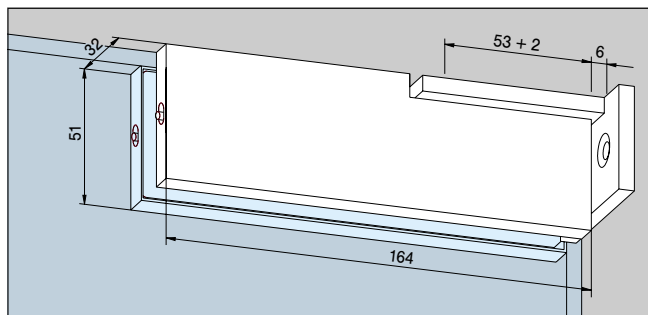
Gewicht in kg:  
LM 0,544  
MS 0,692  
ER 0,674

## PT 29 top patch

with pivot fixing plate

### Art. No. 03.114

Weight in kg:  
aluminium 0.544  
brass 0.692  
stainless steel 0.674



## PT 30 Oberlichtbeschlag

mit Zapfen 15 mm Ø und  
seitlichem Gewindeloch M 8

### Art.-Nr. 03.120

Für Glasdicke 15 und 19 mm  
bitte bei Bestellung angeben

### Art.-Nr. 03.282

Auch mit 70 mm (2<sup>3</sup>/<sub>4</sub>" Dreh-  
punktabstand (USA-Ausführung)  
lieferbar, bitte bei Bestellung  
angeben.

Gewicht in kg:  
LM 0,528  
MS 0,654  
ER 0,636

PT 30 overpanel patch with  
pivot 15 mm Ø, with M 8 tapped  
hole at side

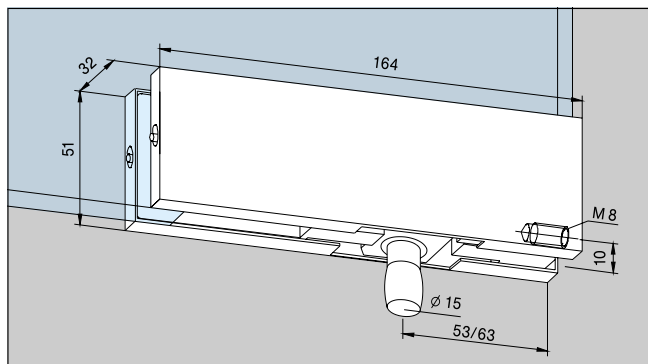
### Art. No. 03.120

For glass thickness 15 and  
19 mm. Please specify with order

### Art. No. 03.282

Also available with 70 mm (2<sup>3</sup>/<sub>4</sub>"  
pivot point (USA type). Please  
specify with order.

Weight in kg:  
aluminium 0.528  
brass 0.654  
stainless steel 0.636



**Befestigungslasche** für Ober-  
lichtbeschlag PT 30

### Art.-Nr. 03.128

Gewicht in kg:  
LM 0,016  
MS 0,038

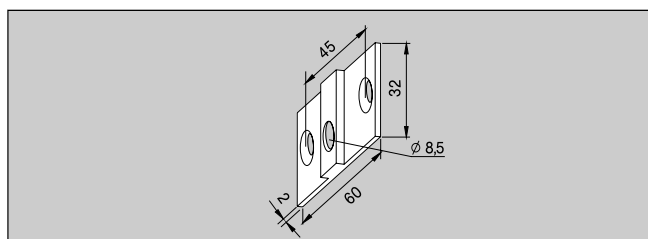
Nicht in Edelstahl, dafür Messing  
matt verchromt.

**Fixing plate** for overpanel patch  
PT 30

### Art. No. 03.128

Weight in kg:  
aluminium 0.016  
brass 0.038

Stainless steel not available,  
satin chrome on brass supplied.



## Maueranker

mit Gewinde M 8

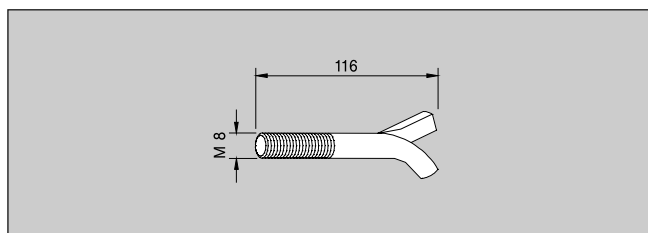
### Art.-Nr. 01.133

Gewicht in kg:  
0,040

**Wall anchor** with thread M 8 for  
overpanel patch

### Art. No. 01.133

Weight in kg:  
0.040



## Gewindestift

M 8 mit Dübel

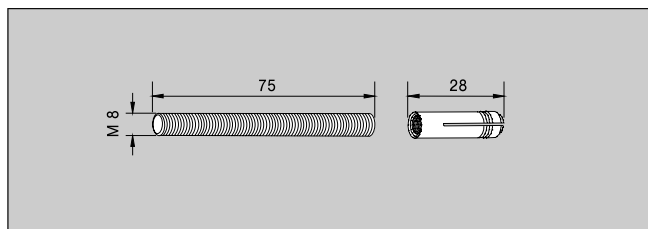
### Art.-Nr. 01.134

Gewicht in kg:  
0,032

**Threaded rod** M 8 with plug for  
overpanel patch

### Art. No. 01.134

Weight in kg:  
0.032



**PT 51 Doppelter Oberlichtbeschluss** mit einseitiger Aussteifungslasche und 2 Zapfen 15 mm Ø

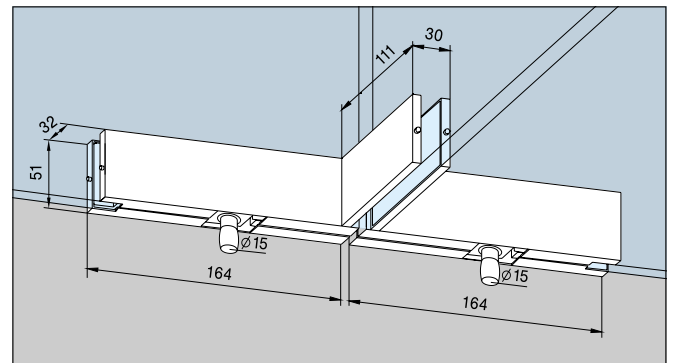
**Art.-Nr. 03.160**

Gewicht in kg:  
LM 1,299  
MS 1,612  
ER 1,576

**PT 51 patch for overpanel with fin fitting inside for back to back doors** with two pivots 15 mm Ø

**Art. No. 03.160**

Weight in kg:  
aluminium 1.299  
brass 1.612  
stainless steel 1.576



**PT 40 Winkeloberlichtbeschluss** mit Zapfen 15 mm Ø  
**Art.-Nr. 03.140**

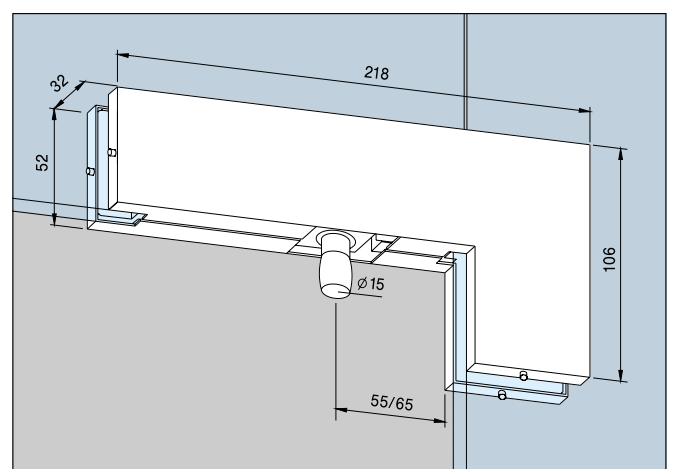
punktabstand (USA-Ausführung) lieferbar, bitte bei Bestellung angeben.

Gewicht in kg:  
LM 0,755  
MS 0,958  
ER 0,937

**PT 40 patch for overpanel and side panel** with pivot 15 mm Ø  
**Art. No. 03.140**

Also available with 70 mm (2<sup>3</sup>/<sub>4</sub>"") pivot point (USA type). Please specify with order.

Weight in kg:  
aluminium 0.755  
brass 0.958  
stainless steel 0.937



**PT 41 Winkeloberlichtbeschluss** mit Zapfen 15 mm Ø und einseitiger Aussteifungslasche, innen

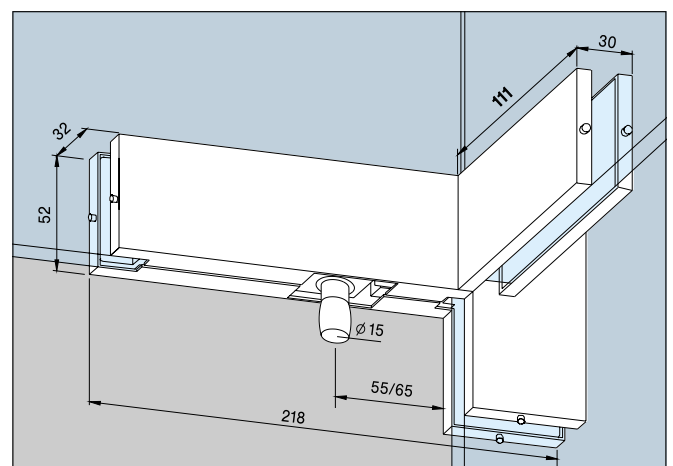
Lasche R: | L (wie Abb.):  
**Art.-Nr.\*) 03.163 | 03.162**

Gewicht in kg:  
LM 0,952  
MS 1,231  
ER 1,197

**PT 41 patch for overpanels and side panel with fin fitting inside** with pivot 15 mm Ø

Right hand fin: | Left hand fin (as illustrated):  
**Art. No.\*) 03.163 | 03.162**

Weight in kg:  
aluminium 0.952  
brass 1.231  
stainless steel 1.197

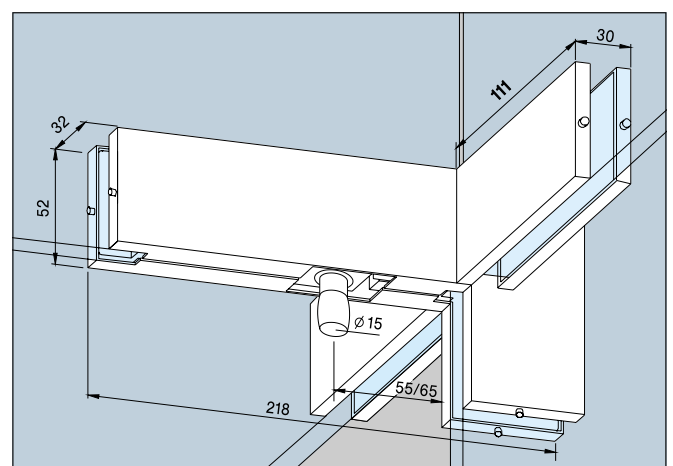


**PT 41 Winkeloberlichtbeschluss** mit Zapfen 15 mm Ø und beidseitiger Aussteifungslasche  
**Art.-Nr. 03.161**

Gewicht in kg:  
LM 1,149  
MS 1,504  
ER 1,457

**PT 41 patch for overpanels and side panel with fin fitting on both sides** with pivot 15 mm Ø  
**Art. No. 03.161**

Weight in kg:  
aluminium 1.149  
brass 1.504  
stainless steel 1.457



# DORMA Universal

**PT 41 Winkeloberlichtbeschlag**  
mit Zapfen 15 mm Ø, abgewinkelt  
135° (wie Abb.) – 179°, mit ein-  
seitiger Aussteifungslasche, innen

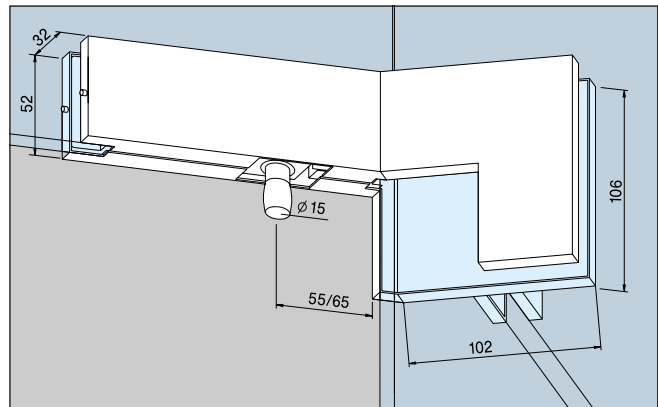
Lasche R: | L (wie Abb.):  
**Art.-Nr.\*) 03.168 | 03.169**

Gewicht in kg:  
LM 1,200  
MS 1,612  
ER 1,566  
Glasbearbeitung auf Anfrage.

**PT 41 patch for overpanel and  
side panel**, angle 135° (as  
illustrated) – 179° with fin fitting  
inside, with pivot 15 mm Ø  
Right hand fin: | Left hand fin  
(as illustrated):

**Art. No.\*) 03.168 | 03.169**

Weight in kg:  
aluminium 1.200  
brass 1.612  
stainless steel 1.566  
Glass preparation on request.



**PT 42 Eckverbindung** mit  
Zapfen 15 mm Ø und Lasche,  
innen  
Winkel 90°,

Lasche R: | L (wie Abb.):  
**Art.-Nr.\*) 03.165 | 03.164**

Winkel 91 – 179° (Winkel bei  
Bestellung angeben)

Lasche R: | L:  
**Art.-Nr.\*) 03.167 | 03.166**

Gewicht in kg:  
LM 0,882  
MS 1,108  
ER 1,083

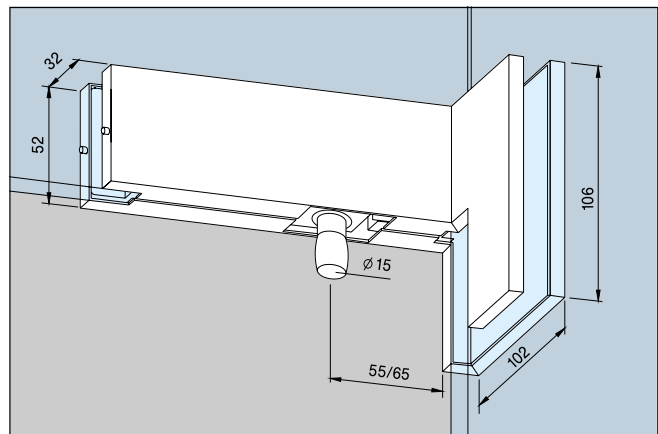
**PT 42 overpanel patch**  
with **angled connector** inside,  
pivot 15 mm Ø. Angle 90°  
Right hand  
connector | Left hand  
connector  
(as illustrated):

**Art. No.\*) 03.165 | 03.164**

Angle 91 – 179° (specify angle),  
Right hand  
connector | Left hand  
connector

**Art. No.\*) 03.167 | 03.166**

Weight in kg:  
aluminium 0.882  
brass 1.108  
stainless steel 1.083



**PT 60/61 Winkelverbindung**  
für Pendel- und Anschlagtüren  
mit 1 Anschlageinsatz und  
2 Blindeinsätzen

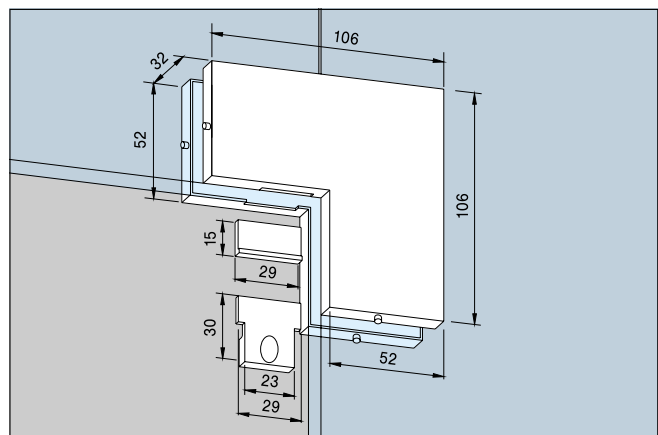
**Art.-Nr. 03.150**

Gewicht in kg:  
LM 0,343  
MS 0,461  
ER 0,436  
Auch für 12 mm Glasdicke  
einsetzbar.

**PT 60/61 connector** for  
overpanel and side panel, for  
double or single action doors  
with one stop insert and two  
blanking inserts

**Art.-No. 03.150**

Weight in kg:  
aluminium 0.343  
brass 0.461  
stainless steel 0.436  
Also suitable for 12 mm glass  
thickness.



**PT 60/61 Winkelverbindung**  
für Pendel- und Anschlagtüren,  
mit einseitiger Aussteifung,  
mit 1 Anschlageinsatz  
und 2 Blindeinsätzen

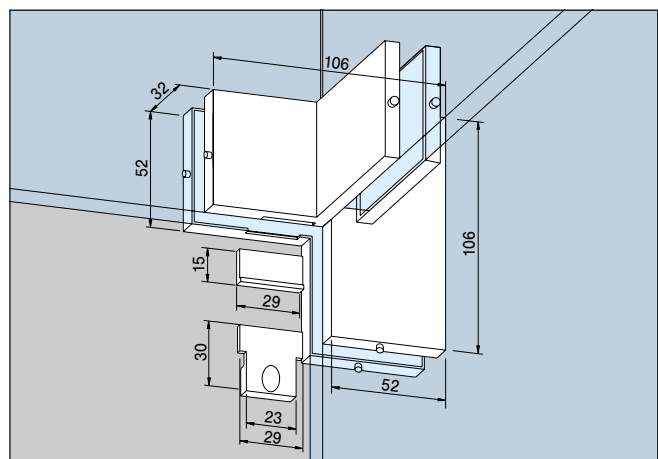
Lasche R: | L (wie Abb.):  
**Art.-Nr.\*) 03.157 | 03.158**

Gewicht in kg:  
LM 0,448  
MS 0,643  
ER 0,600  
Auch für 12 mm Glasdicke  
einsetzbar.

**PT 60/61 connector** for  
overpanel and side panel, for  
double or single action doors,  
with fin fitting inside,  
with one stop insert  
and two blanking inserts  
Right hand fin: | Left hand fin  
(as illustrated):

**Art. No.\*) 03.157 | 03.158**

Weight in kg:  
aluminium 0.448  
brass 0.643  
stainless steel 0.600  
Also suitable for 12 mm glass  
thickness.



\*) Anordnungsrichtung,  
R (rechts) / L (links),  
von außen gesehen.

\*) Left or right hand are  
determined by view from outside.

**PT 60/61 Winkelverbindung**  
für Pendel- und Anschlagtüren,  
mit beidseitiger Aussteifung,  
mit 1 Anschlageinsatz  
und 2 Blindeinsätzen

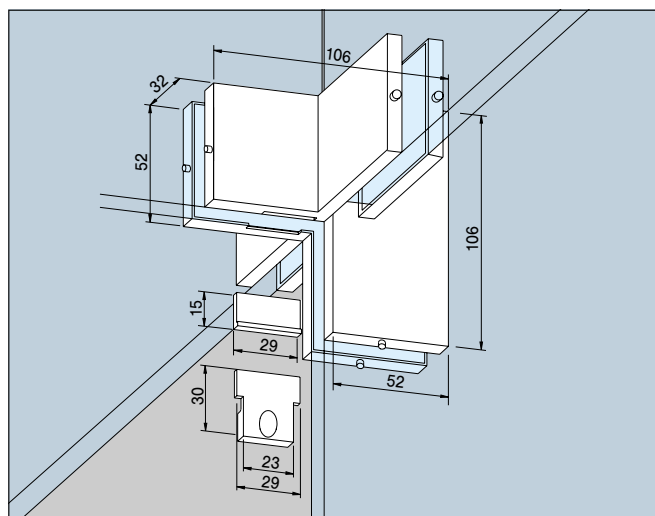
**Art.-Nr. 03.159**

Gewicht in kg:  
LM 0,645  
MS 0,916  
ER 0,860  
Auch für 12 mm Glasdicke  
einsetzbar.

**PT 60/61 connector** for  
overpanel and side panel, for  
double or single action doors,  
with fin fittings on both sides,  
with one stop insert  
and two blanking inserts

**Art.-No. 03.159**

Weight in kg:  
aluminium 0.645  
brass 0.916  
stainless steel 0.860  
Also suitable for 12 mm glass  
thickness.



**PT 60/61 Winkelverbindung**  
für Anschlagtüren, mit Anschlag,  
abgewinkelt 90° – 104°

Lasche R: | L (wie Abb.):  
**Art.-Nr.\*) 03.291 | 03.292**

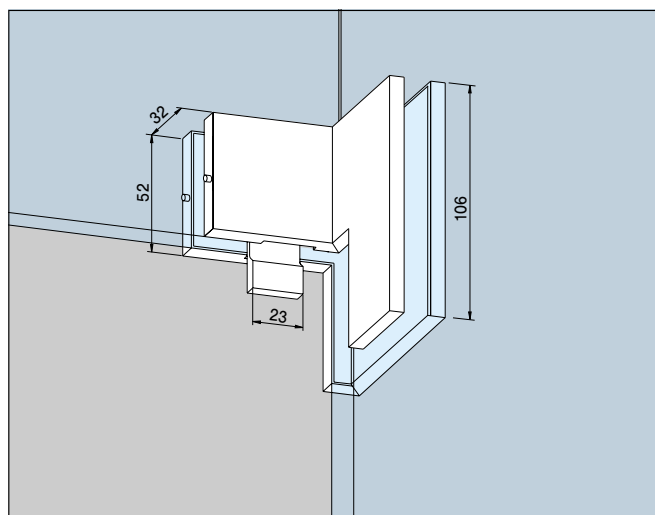
Gewicht in kg:  
LM 0,251  
MS 0,370  
ER 0,340

**PT 60/61 connector** for  
overpanel and side panel, for  
single action doors, with stop  
insert, angle 90° – 104°

Right hand fin: | Left hand fin  
(as illustrated):

**Art. No.\*) 03.291 | 03.292**

Weight in kg:  
aluminium 0.251  
brass 0.370  
stainless steel 0.340



**PT 60/61**  
für Pendel- und Anschlagtüren,  
mit 1 Anschlageinsatz und 2 Blind-  
einsätzen, abgewinkelt 105° – 179°

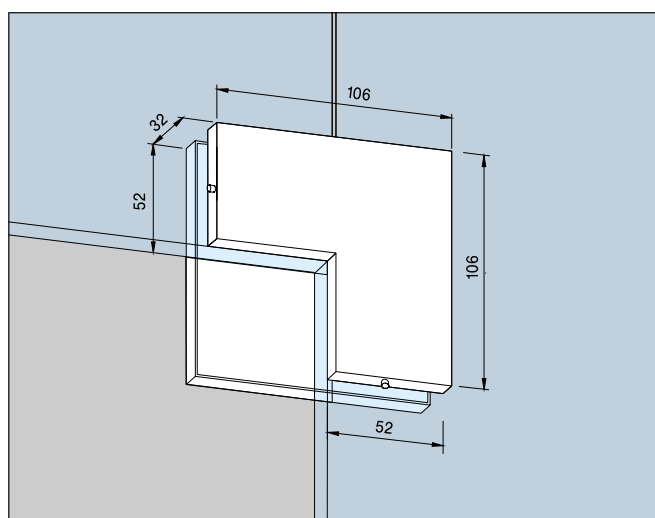
**Art.-Nr.\*) 03.155 | 03.156**

Gewicht in kg:  
LM 0,343  
MS 0,461  
ER 0,436

**PT 60/61**  
for double or single action doors,  
with one stop insert and two  
blanking inserts, angle 105° – 179°

**Art. No.\*) 03.155 | 03.156**

Weight in kg:  
aluminium 0.343  
brass 0.461  
stainless steel 0.436



**PT 62 Verbindungsbeschlag**  
mit Anschlag  
**Art.-Nr. 03.173**

Gewicht in kg:  
LM 0,475  
MS 0,685  
ER 0,670

**PT 62 connector** for overpanel  
and side panel, with stop  
**Art. No. 03.173**

Weight in kg:  
aluminium 0.475  
brass 0.685  
stainless steel 0.670

\*) Anordnungsrichtung,  
R (rechts) / L (links),  
von außen gesehen.

\*) Left or right hand are  
determined by view from outside.

# DORMA Universal

## PT 70 Oberlichtverbindung

mit 2 Anschlag- und 2 Blind-  
einsätzen

**Art.-Nr. 01.150**

Gewicht in kg:

LM 0,272

MS 0,348

ER 0,335

Auch für 12 mm Glasdicke  
einsetzbar.

## PT 70 overpanel connector

with two stop inserts and two  
blanking inserts

**Art. No. 01.150**

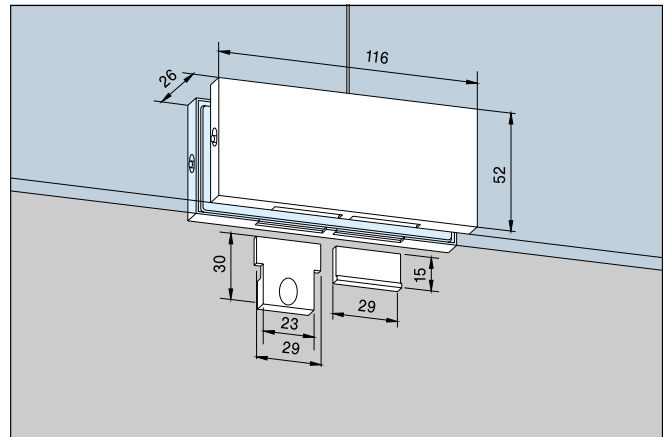
Weight in kg:

aluminium 0.272

brass 0.348

stainless steel 0.335

Also suitable for 12 mm glass  
thickness.



## PT 70 Winkelverbindung

mit je 2 Anschlag- und Blindein-  
sätzen, abgewinkelt 90° – 179°

**Art.-Nr. 01.155**

Gewicht in kg:

LM 0,272

MS 0,348

ER 0,335

## PT 70 connector

with two stop inserts and two  
blanking inserts, angle 90° – 179°

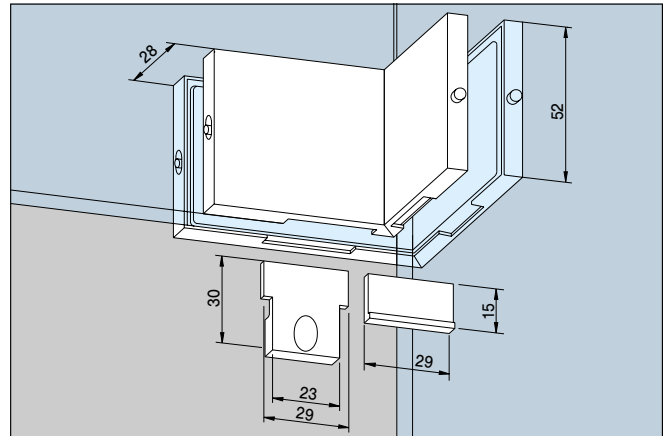
**Art. No. 01.155**

Weight in kg:

aluminium 0.272

brass 0.348

stainless steel 0.335



## PT 71 Oberlichtverbindung mit einseitiger Aussteifungslasche

**Art.-Nr. 01.161**

Gewicht in kg:

LM 0,458

MS 0,625

ER 0,608

## PT 71 overpanel connector with fin fitting

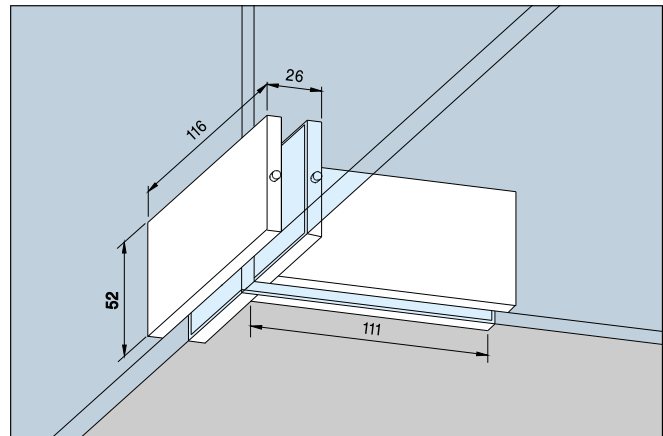
**Art. No. 01.161**

Weight in kg:

aluminium 0.458

brass 0.625

stainless steel 0.608



## PT 80 Verbindungsbeschlag

**Art.-Nr. 03.170**

Gewicht in kg:

LM 0,555

MS 0,800

ER 0,780

## PT 80 connector

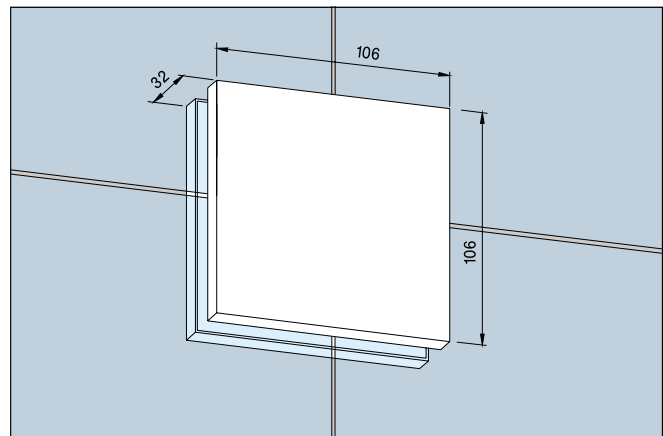
**Art. No. 03.170**

Weight in kg:

aluminium 0.555

brass 0.800

stainless steel 0.780

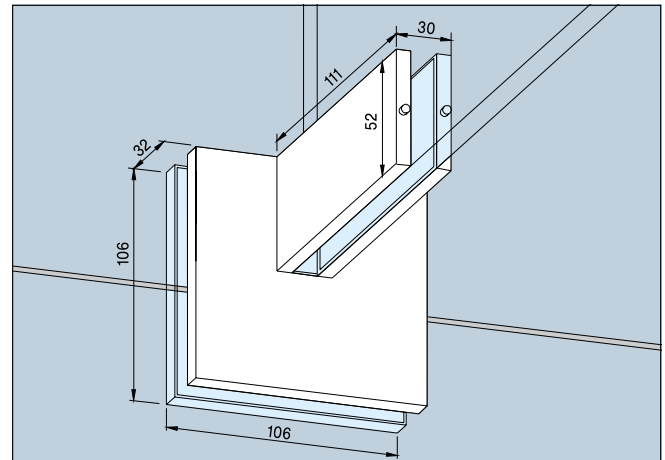


**PT 81 Verbindungsbeschlag** mit einseitiger Aussteifungslasche  
**Art.-Nr. 03.175**

Weight in kg:  
LM 0,784  
MS 1,078  
ER 1,065

**PT 81 connector** with fin fitting  
**Art. No. 03.175**

Weight in kg:  
aluminium 0.784  
brass 1.078  
stainless steel 1.065

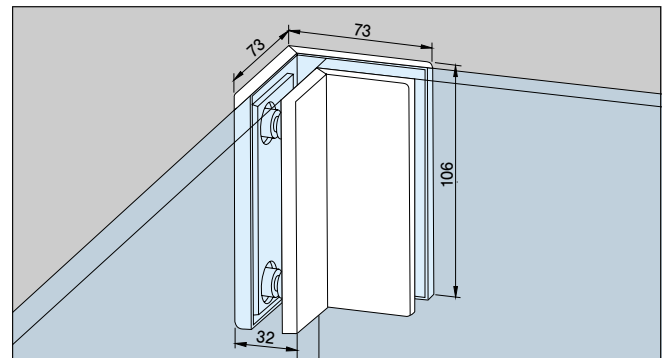


**Abgewinkelter Verbindungsbeschlag**, Winkel 90°  
**Art.-Nr. 03.171**

Weight in kg:  
LM 0,467  
MS 0,560  
Nicht in Edelstahl, dafür Messing matt verchromt.

**Angled connector** angle 90°  
**Art. No. 03.171**

Weight in kg:  
aluminium 0.467  
brass 0.560  
Stainless steel not available;  
satin chrome on brass supplied.



**Abgewinkelter Verbindungsbeschlag**, Winkel 135° (wie Abb.)  
**Art.-Nr. 03.172**

Winkel 91° – 134°/136° – 179° (bitte bei Bestellung angeben)  
**Art.-Nr. 03.178**

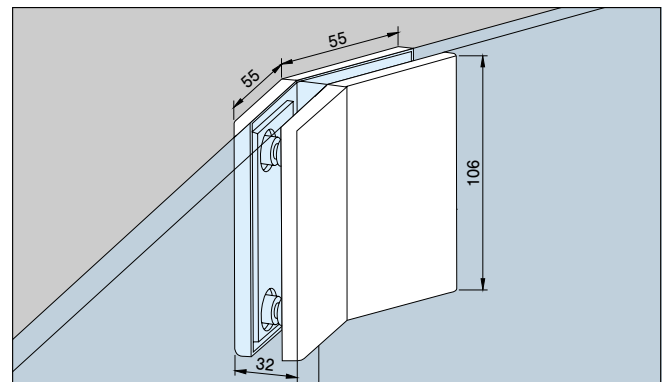
Weight in kg:  
LM 0,472  
MS 0,560  
Nicht in Edelstahl, dafür Messing matt verchromt.

**Angled connector**, angle 135° (as illustrated)

**Art. No. 03.172**

Angle 91° – 134°/136° – 179° (please specify with order)  
**Art. No. 03.178**

Weight in kg:  
aluminium 0.472  
brass 0.560  
Stainless steel not available;  
satin chrome on brass supplied.



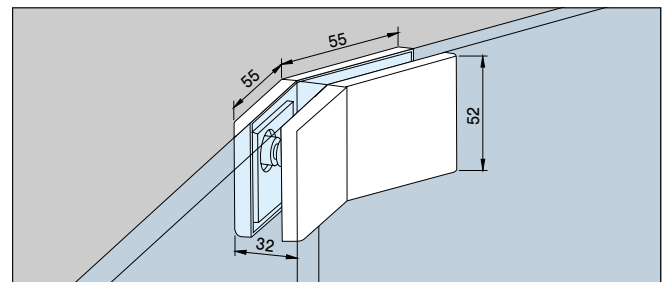
**Abgewinkelter Verbindungsbeschlag**, halbhoch, Winkel 90° – 179° (bitte bei Bestellung angeben)  
**Art.-Nr. 03.179**

Weight in kg:  
LM 0,236  
MS 0,280  
Nicht in Edelstahl, dafür Messing matt verchromt.

**Angled connector**, shortened, angle 90° – 179° (please specify with order)

**Art. No. 03.179**

Weight in kg:  
aluminium 0.236  
brass 0.280  
Stainless steel not available;  
satin chrome on brass supplied.

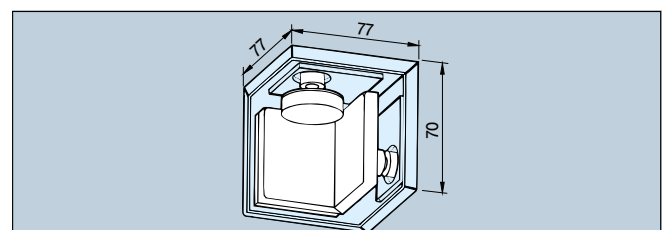


**Eck-Verbindungsbeschlag** für Dachglas  
**Art.-Nr. 03.174**

Weight in kg:  
LM 0,386  
MS 0,400  
Nicht in Edelstahl, dafür Messing matt verchromt.

**Three way box corner connector**  
**Art. No. 03.174**

Weight in kg:  
aluminium 0.386  
brass 0.400  
Stainless steel not available;  
satin chrome on brass supplied.



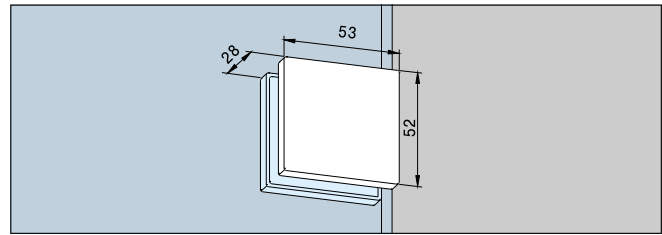
# DORMA Universal

## PT 90 Schraubhalterung Art.-Nr. 07.021

Gewicht in kg:  
LM 0,120  
MS 0,160  
ER 0,155

## PT 90 screw on fitting Art. No. 07.021

Weight in kg:  
aluminium 0.120  
brass 0.160  
stainless steel 0.155

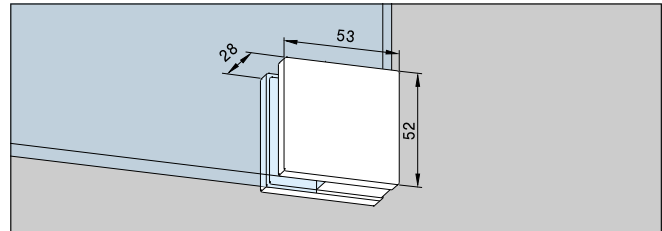


## PT 91 Eckhalterung Art.-Nr. 07.023

Gewicht in kg:  
LM 0,120  
MS 0,160  
ER 0,155

## PT 91 corner fitting Art. No. 07.023

Weight in kg:  
aluminium 0.120  
brass 0.160  
stainless steel 0.155



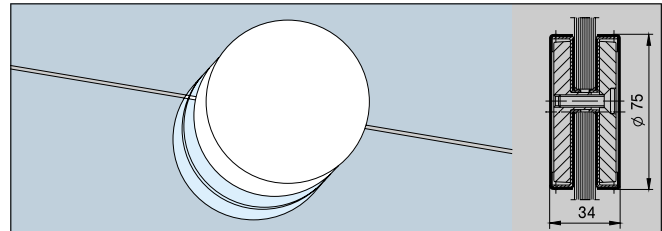
## Runder Verbindungsbeschlag für Oberlichter und Seitenteile, mit einfacher Glasbearbeitung und großer Klemmfläche Art.-Nr. 14.001

Gewicht in kg:  
LM 0,140  
MS 0,260  
ER 0,240

## Round connector for overpanels and sidepanels, with simple glass preparation and large clamping surface

### Art. No. 14.001

Weight in kg:  
aluminium 0.140  
brass 0.260  
stainless steel 0.240

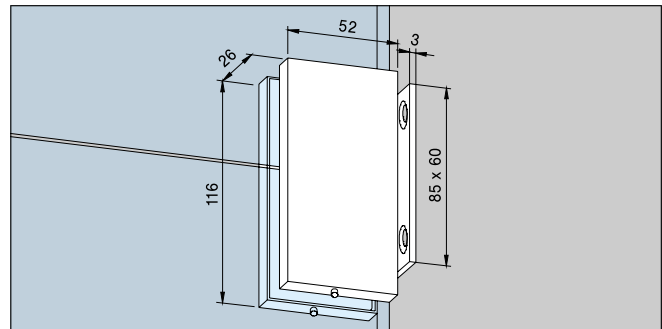


## Seitenteilverbindung mit Montageplatte Art.-Nr. 01.153

Gewicht in kg:  
LM 0,313  
MS 0,389  
ER 0,376  
Auch für 12 mm Glasdicke  
einsetzbar.

## Side connector with fixing plate Art. No. 01.153

Weight in kg:  
aluminium 0.313  
brass 0.389  
stainless steel 0.376  
Also suitable for 12 mm glass  
thickness.



## Zwischenlage für Glasdicke 8 mm Art.-Nr. 01.900

für Glasdicke 12 mm  
Art.-Nr. 01.901  
Bitte zusätzlich Art.-Nr. des  
Beschlags angeben.

## Gasket to suit 8 mm glass thickness Art. No. 01.900

to suit 12 mm glass thickness  
Art. No. 01.901  
Please state art. no. of fitting.

**LM-Rundprofil** für klemmfreie  
Türen mit 65 mm Drehpunkt,  
bestehend aus 2 Hälften, wahl-  
weise vorgerichtet für Universal-  
Beschläge oder Türschiene  
(76,5 mm oder 100 mm), für  
Flügelhöhe bis max. 2500 mm  
(bitte angeben)  
Art.-Nr. 03.380

**LM-Rundprofil**, wie oben,  
Lagerlänge 5000 mm  
Art.-Nr. 03.381

**LM-Rundprofil**, wie oben,  
Lagerlänge 2500 mm  
Art.-Nr. 03.382

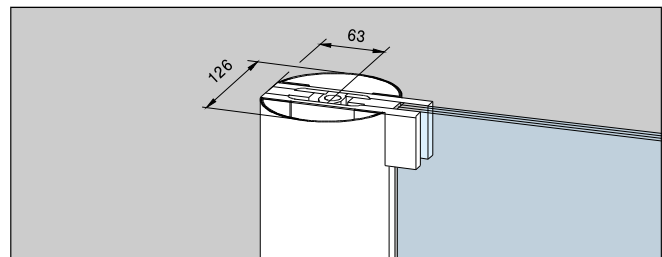
Gewicht in kg/m:  
LM 4,744

**Aluminium round profile** for  
pinch free doors with 65 mm  
pivot point, consisting of 2 halves,  
prepared for Universal fittings or  
door rails (76.5 mm or 100 mm)  
by choice, for panel height up to  
max. 2500 mm (please indicate  
with order)  
Art. No. 03.380

**Aluminium round profile**, as  
above, stock length 5000 mm  
Art. No. 03.381

**Aluminium round profile**, as  
above, stock length 2500 mm  
Art. No. 03.382

Weight in kg/m:  
Aluminium 4.744



## Schlösser

komplett, für 10 mm Glasdicke

**US 10 Eckschloß**, PZ vorge-  
richtet, 1tourig, Ausschluß 20 mm,  
mit Sicherheitsrosetten 14 mm hoch  
für 10 mm Glasdicke  
(wie Abb.)

**Art.-Nr. 03.206**

für 15 und 19 mm Glasdicke  
(bitte bei Bestellung angeben)

**Art.-Nr. 03.285**

für Rundzylinder (KABA) vorge-  
richtet (o. Abb.), für 10 mm Glas-  
dicke

**Art.-Nr. 03.340**

für Profil-Halbzylinder (o. Abb.),  
für 10 mm Glasdicke

Links oben/ Rechts unten	Links unten/ Rechts oben
<b>Art.-Nr. 03.288</b>	<b>03.287</b>

Gewicht in kg:

LM 0,942

MS 1,061

ER 1,053

**Schließblech**, Edelstahl,  
zweiteilig,  $\pm 5$  mm verstellbar

**Art.-Nr. 05.190**

Gewicht in kg: 0,048

alternativ:

**Bodenbuchsen** (o. Abb.)

**Art.-Nr. 05.192, 05.193, 05.194**

(siehe Technische  
Information 1.5 SG)

## GK 30 Oberlichtgegenkasten

zum Eckschloß US 10  
(Ausschnitt PT 10)

**Art.-Nr. 03.230**

Gewicht in kg:

LM 0,418

MS 0,555

ER 0,536

**GK 30 mit Anschlag** (o. Abb.)

L:	R:
<b>Art.-Nr. 03.234</b>	<b>03.235</b>

**GK 20 Doppelter Oberlicht-  
gegenkasten** zu Eckschlössern  
US 10, bestehend aus zwei  
GK 30 mit Gewindestift

**Art.-Nr. 03.245**

Gewicht in kg:

LM 0,920

MS 2,635

**GK 20 mit Anschlag** (o. Abb.)

**Art.-Nr. 03.247**

Gewicht in kg:

LM 1,490

MS 4,465

## Locks

complete, for 10 mm glass  
thickness

**US 10 corner lock**, prepared for  
Europrofile cylinder, single throw,  
bolt projection 20 mm, with  
security rosettes 14 mm thick, for  
10 mm glass thickness (as shown)

**Art. No. 03.206**

for 15 and 19 mm glass thickness  
(please specify with order)

**Art.-Nr. 03.285**

prepared for round cylinder  
(KABA) (not shown), for 10 mm  
glass thickness

**Art.-Nr. 03.340**

for half profile cylinder (not shown),  
for 10 mm glass thickness

Left hand top/ Right hand bottom	Left hand bottom/ Right hand top
<b>Art. No. 03.288</b>	<b>03.287</b>

Weight in kg:

aluminium 0,942

brass 1,061

stainless steel 1,053

**Lock keeper plate**, stainless  
steel, two parts, adjustable  $\pm 5$  mm

**Art. No. 05.190**

Weight in kg: 0,048

alternative:

**Floor sockets** (not shown)

**Art. No. 05.192, 05.193, 05.194**

(see Technical  
Information 1.5 SG)

## GK 30 single overpanel

**strike box** to suit US 10 corner  
lock (cut out as PT 10)

**Art. No. 03.230**

Weight in kg:

aluminium 0,418

brass 0,555

stainless steel 0,536

**GK 30 with stop** (not shown)

left hand:	right hand:
<b>Art. No. 03.234</b>	<b>03.235</b>

**GK 20 double overpanel**  
**strike box** to suit US 10 corner  
locks, consisting of two GK 30  
with threaded connecting bolt

**Art. No. 03.245**

Weight in kg:

aluminium 0,920

brass 2,635

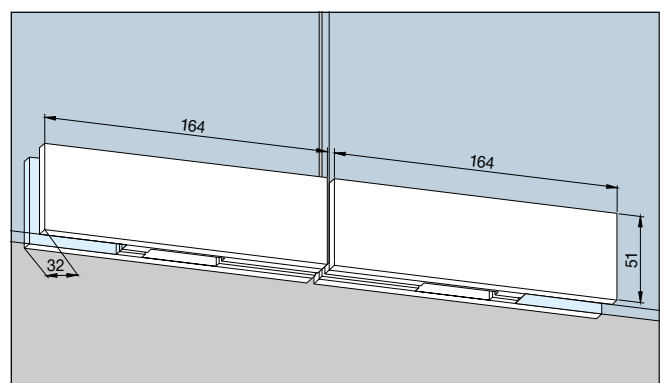
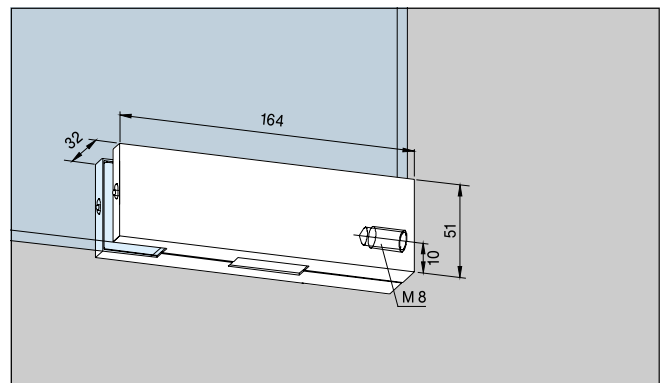
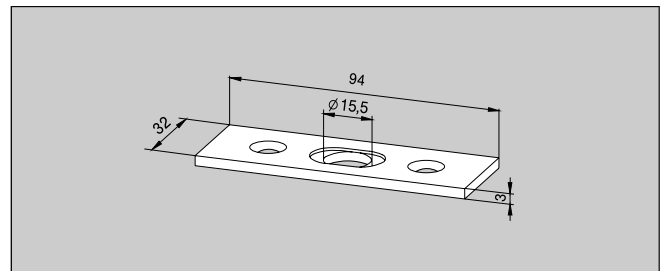
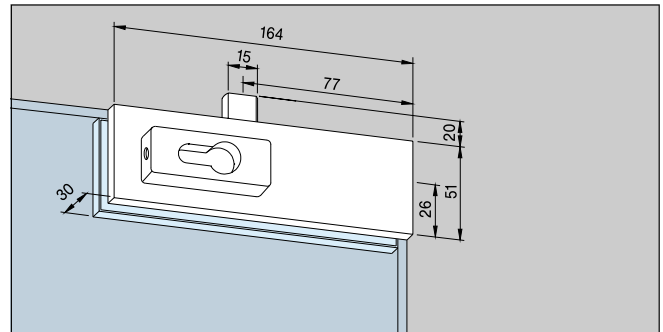
**GK 20 with stop** (not shown)

**Art. No. 03.247**

Weight in kg:

aluminium 1,490

brass 4,465



# DORMA Universal

**GK 40 Winkel-Oberlichtgegenkasten** zu Eckschloß US 10 (Ausschnitt PT 40)

**Art.-Nr. 03.250**

Gewicht in kg:

LM 0,709

MS 1,035

ER 1,010

**GK 40 corner overpanel strike box** to suit US 10 corner lock (cut out as PT 40)

**Art. No. 03.250**

Weight in kg:

aluminium 0.709

brass 1.035

stainless steel 1.010

**GK 40 mit Anschlag** (o. Abb.)

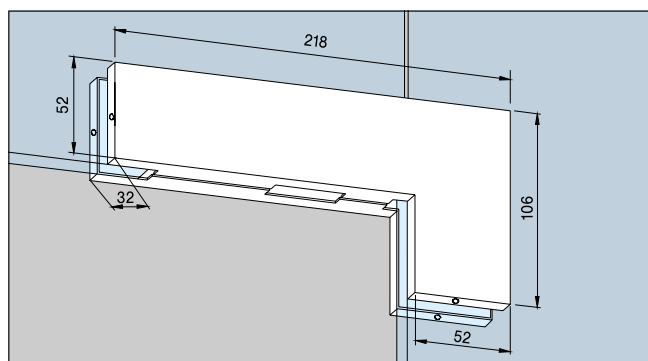
L: **Art.-Nr. 03.254**

R: **03.255**

**GK 40 with stop** (not shown)

left hand: **Art. No. 03.254**

right hand: **03.255**



**GK 41 Gegenkasten**

für PT 41, mit einseitiger

Aussteifungslasche

Lasche R: L (wie Abb.):

**Art.-Nr. 03.193** | **03.194**

Gewicht in kg:

LM 0,906

MS 1,308

ER 1,270

**GK 41 strike box**

for PT 41, with fin fitting

Right hand fin: Left hand fin

(as illustrated):

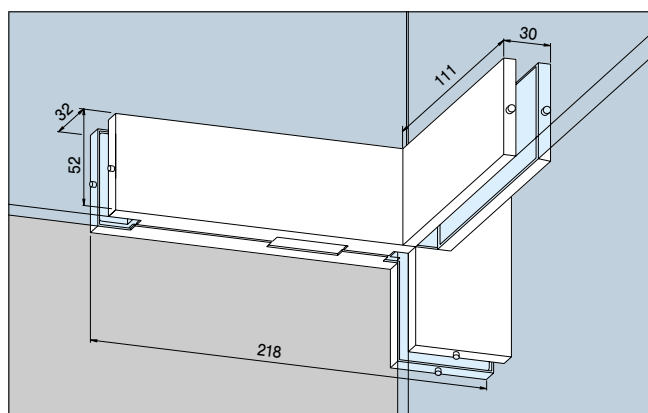
**Art. No. 03.193** | **03.194**

Weight in kg:

aluminium 0.906

brass 1.308

stainless steel 1.270



**GK 42 Gegenkasten**, Winkel 90°, für PT 42, mit Anschlag auf Innenseite

Lasche R: L (wie Abb.):

**Art.-Nr. 03.275** | **03.274**

Gewicht in kg: LM 0,910

MS 1,340

ER 1,306

**GK 42 strike box**, angle 90°, for PT 42, with stop inside

Right hand fin: Left hand fin

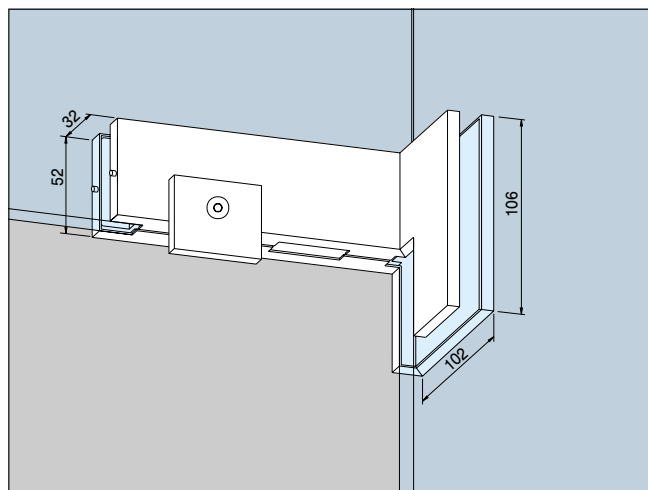
(as illustrated):

**Art. No. 03.275** | **03.274**

Weight aluminium 0.910

in kg: brass 1.340

stainless steel 1.306



**GK 42,**

Winkel 135° (o. Abb.)

**Art.-Nr. 03.277** | **03.276**

**GK 42,**

angle 135° (not illustrated)

**Art. No. 03.277** | **03.276**

**GK 42,**

Winkel 105° – 134°/136° – 179°

(o. Abb.)

**Art.-Nr. 03.279** | **03.278**

**GK 42,**

angle 105° – 134°/136° – 179°

(not illustrated)

**Art. No. 03.279** | **03.278**

**GK 42,**

Winkel 91° – 104°, mit Anschlag

auf Innenseite (o. Abb.)

**Art.-Nr. 03.293** | **03.294**

**GK 42,**

angle 91° – 104°, with stop inside

(not illustrated)

**Art. No. 03.293** | **03.294**

**US 20 Mittelschloß,**

PZ-vorgerichtet, 1tourig, Ausschuß 20 mm, mit Sicherheitsrosetten 14 mm hoch

**Art.-Nr. 03.215**

für Rundzylinder (KABA) vorge-  
richtet (o. Abb.)

**Art.-Nr. 03.345**

Gewicht in kg:

LM 0,942

MS 1,061

ER 1,053

**US 20 centre lock**, prepared for

Europrofile cylinder, single throw, bolt projection 20 mm, with security rosettes 14 mm thick

**Art. No. 03.215**

prepared for round cylinder  
(KABA) (not shown)

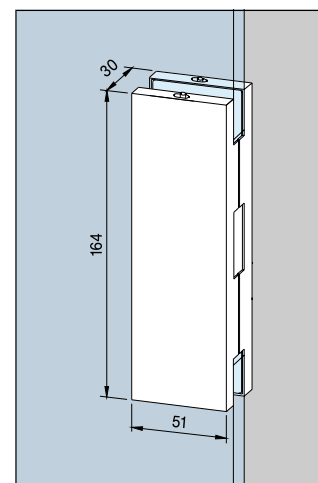
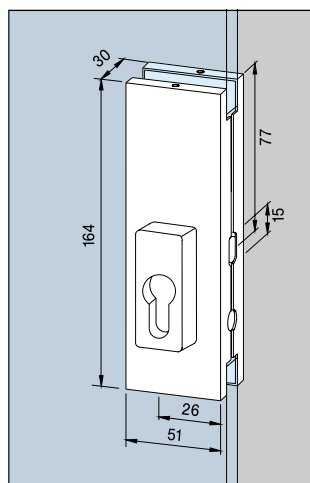
**Art. No. 03.345**

Weight in kg:

aluminium 0.942

brass 1.061

stainless steel 1.053



**GK 50 Gegenkasten**

zum Mittelschloß US 20

**Art.-Nr. 03.220**

Gewicht in kg:

LM 0,602

MS 0,730

ER 0,727

**GK 50 strike box**

to suit US 20 centre lock

**Art. No. 03.220**

Weight in kg:

aluminium 0.602

brass 0.730

stainless steel 0.727

**Griffstütze einseitig**, für Glasgriffplatten mit Bohrung 20 mm Ø  
**Art.-Nr. 13.001**

Gewicht in kg: LM 0,135

**Griffstütze beidseitig**, für Glasgriffplatten mit Bohrung 20 mm Ø  
**Art.-Nr. 13.002**

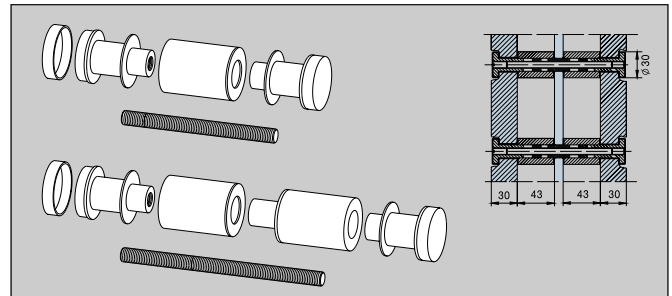
Gewicht in kg: LM 0,249

**Single pull handle fixings**  
– 20 mm Ø hole prep. required  
**Art. No. 13.001**

Weight in kg: aluminium 0.135

**Back to back pull handle fixings** – 20 mm Ø hole prep. required  
**Art. No. 13.002**

Weight in kg: aluminium 0.249



**Klemmbeschlag, gerade**

für 8 mm Glasdicke:

**Art.-Nr. 07.008**

Gewicht in kg: LM 0,185

für 10 mm Glasdicke:

**Art.-Nr. 07.009**

Gewicht in kg: LM 0,181

für 12 mm Glasdicke:

**Art.-Nr. 07.010**

Gewicht in kg: LM 0,180

**Gewindebolzen**

M 6 x 70 mm, verzinkt

**Art.-Nr. 07.020**

Gewicht in kg: 0,012

**Clamping fitting, right angle**

für 8 mm glass thickness:

**Art. No. 07.008**

Weight in kg: aluminium 0.185

für 10 mm glass thickness:

**Art. No. 07.009**

Weight in kg: aluminium 0.181

für 12 mm glass thickness:

**Art. No. 07.010**

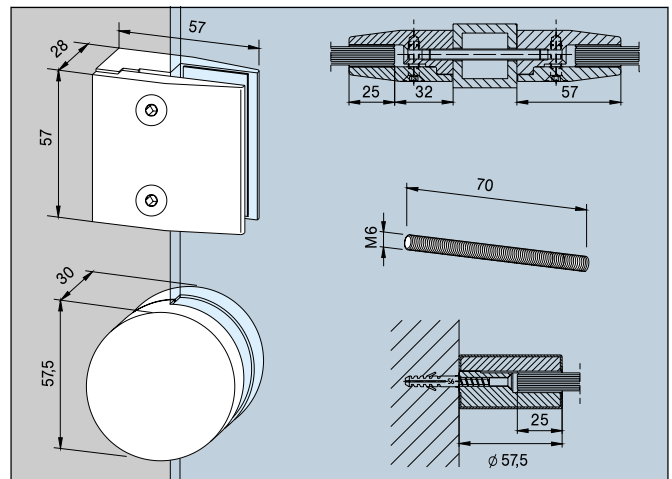
Weight in kg: aluminium 0.180

**Threaded bolt**

M 6 x 70 mm, zinc plated

**Art. No. 07.020**

Weight in kg: 0.012



**Klemmbeschlag, schräg**

für 30° Treppensteigungswinkel (o. Abb.), für 8 mm Glasdicke:

R: **Art.-Nr. 07.011** | L: **07.012**

Gewicht in kg: LM 0,180

für 10 mm Glasdicke:

R: **Art.-Nr. 07.013** | L: **07.014**

Gewicht in kg: LM 0,176

für 12 mm Glasdicke:

R: **Art.-Nr. 07.015** | L: **07.016**

Gewicht in kg: LM 0,175

**Clamping fitting, for 30° angled stairways** (not shown),

for 8 mm glass thickness:

right hand: **Art. No. 07.011** | left hand: **07.012**

Weight in kg: aluminium 0.180

für 10 mm glass thickness:

right hand: **Art. No. 07.013** | left hand: **07.014**

Weight in kg: aluminium 0.176

für 12 mm glass thickness:

right hand: **Art. No. 07.015** | left hand: **07.016**

Weight in kg: aluminium 0.175

**Runder Klemmbeschlag**

aus LM-Guß mit Abdeckkappen

für 8 mm Glasdicke:

**Art.-Nr. 07.017**

Gewicht in kg: LM 0,165

MS 0,215

ER 0,215

für 10 mm Glasdicke:

**Art.-Nr. 07.018**

Gewicht in kg: LM 0,161

MS 0,211

ER 0,211

für 12 mm Glasdicke:

**Art.-Nr. 07.019**

Gewicht in kg: LM 0,160

MS 0,210

ER 0,210

**Round clamping fitting**

AL cast, with cover caps

für 8 mm glass thickness:

**Art. No. 07.017**

Weight in kg: aluminium 0.165

brass 0.215

stainless steel 0.215

für 10 mm glass thickness:

**Art. No. 07.018**

Weight in kg: aluminium 0.161

brass 0.211

stainless steel 0.211

für 12 mm glass thickness:

**Art. No. 07.019**

Weight in kg: aluminium 0.160

brass 0.210

stainless steel 0.210

**Klemmbeschlag**

für Durchgangsbohrung 6,5 mm,

für 8, 10 und 12 mm Glasdicke

**Art.-Nr. 07.037, 07.038, 07.039**

Gewicht in kg: LM 0,180

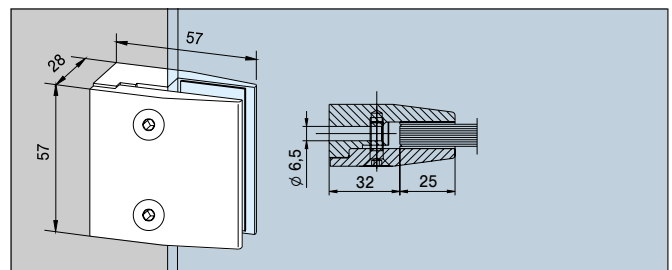
**Clamping fitting**

for clearance bore hole 6.5 mm,

for 8, 10 and 12 mm glass thickness

**Art. No. 07.037, 07.038, 07.039**

Weight in kg: aluminium 0.180



**Klemmbeschlag für Rundrohr,**

Rohr-Ø 25 – 100 mm, für 8/10

und 12 mm Glasdicke

**Art.-Nr. 07.034, 07.035, 07.036**

Gewicht in kg: LM 0,170

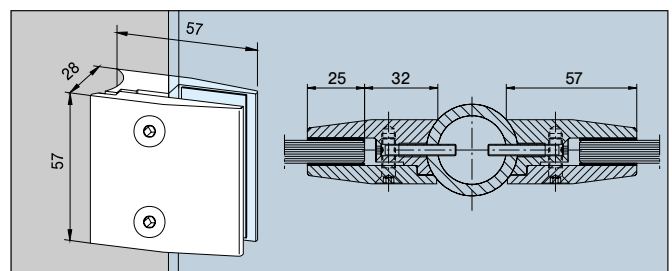
**Clamping fitting for circular tube,**

tube Ø 25 – 100 mm, for 8/10

and 12 mm glass thickness

**Art. No. 07.034, 07.035, 07.036**

Weight in kg: aluminium 0.170



**Wichtiger Hinweis für Klemmbeschläge:**

Ohne zusätzliche Klebung oder seitliche Abstützung nicht freihängende Gläser montieren. Aufzugsmomente der Befestigungsschrauben 15 Nm (M 6 = sw 5) pro Klemmbeschlag 20 kg Traglast

**Important information for the use of**

**clamping fittings:** Free hanging mounting of glass is not allowed without either using additional fixing on the sides or siliconging fittings onto the glass. Torque for fixing screws 15 Nm (M 6 = Allen key size 5). 20 kg load for each clamping fitting.

# DORMA Universal

## Planung und Ausführung von Aussteifungen

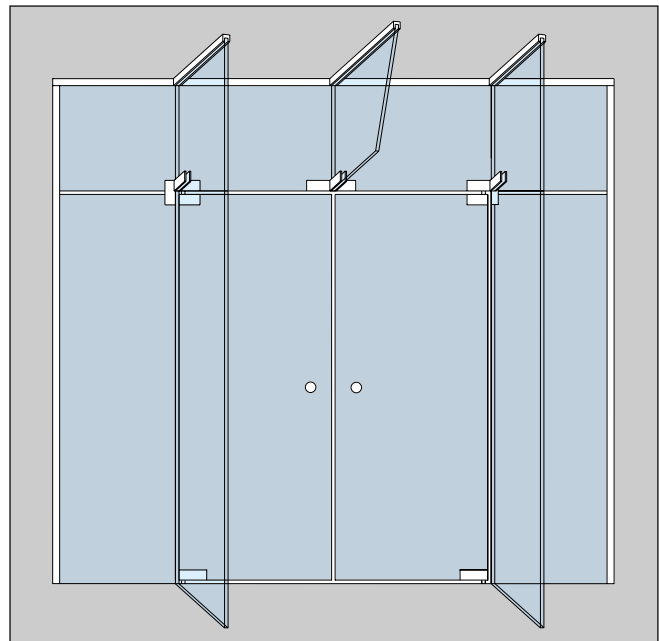
Aussteifungsbeschläge siehe Seiten 9 und 11.  
Weitere Ausführungen auf Anfrage.

Befestigung der Aussteifung unter der Decke mit Hilfe des DORMA Wandanschlußprofils.

## Usage and assembly of fins

Fins see pages 9 and 11.  
Other assemblies on request.

Fins can be fixed to the ceiling using DORMA wall connecting frame profile.



### Wandanschlußprofil-System

bestehend aus Grundkörper, mit Bohrungen (Abstand 300 mm), einschließlich Klemmstücken mit Schrauben und Zwischenlagen, in Längen bis 6000 mm

für 10 mm Glasdicke:

**Art.-Nr. 07.001**

Gewicht in kg/m:

LM 1,200

für 12 mm Glasdicke:

**Art.-Nr. 07.002**

Gewicht in kg/m:

LM 1,200

### Zwischenlage

für 8 mm Glasdicke

**Art.-Nr. 01.900**

(1 m = 1 Stück)

**Klemmstück** (60 mm lang) mit Schraube und Zwischenlage

für 10 mm Glasdicke:

**Art.-Nr. 07.004**

Gewicht in kg:

LM 0,055

für 12 mm Glasdicke:

**Art.-Nr. 07.005**

Gewicht in kg:

LM 0,055

**Deckprofil**, zum Aufclipsen in Längen bis 6000 mm

**Art.-Nr. 07.003**

Gewicht in kg/m:

LM 0,220

### Endkappe

**Art.-Nr. 07.007**

Gewicht in kg:

LM 0,007

**Füllstab**, 10 x 12 mm in Längen bis 6000 mm

**Art.-Nr. 07.006**

Gewicht in kg/m:

LM 0,315

### Wall connecting profile system,

consisting of base section, with bore holes (every 300 mm), incl. clamping parts with screws and gasket strips, lengths up to 6000 mm

for 10 mm glass thickness:

**Art. No. 07.001**

Weight in kg/m:

aluminium 1.200

for 12 mm glass thickness:

**Art. No. 07.002**

Weight in kg/m:

aluminium 1.200

### Gasket

for 8 mm glass thickness:

**Art. No. 01.900**

(1 m = 1 pc.)

**Clamping part** (60 mm long) with screw and gasket

for 10 mm glass thickness:

**Art. No. 07.004**

Weight in kg:

aluminium 0.055

for 12 mm glass thickness:

**Art. No. 07.005**

Weight in kg:

aluminium 0.055

### Clip on cover profile

in lengths up to 6000 mm

**Art. No. 07.003**

Weight in kg/m:

aluminium 0.220

### End cap

**Art. No. 07.007**

Weight in kg:

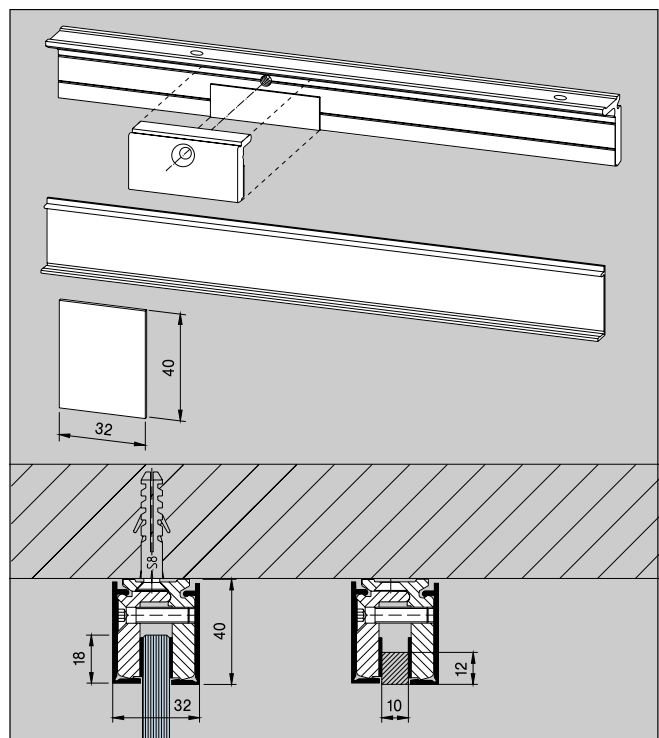
aluminium 0.007

**Filler block**, 10 x 12 mm in lengths up to 6000 mm

**Art. No. 07.006**

Weight in kg/m:

aluminium 0.315



### Anwendung:

z. B. umlaufender Rahmen für Ganzglasanlagen mit Befestigung zur Wand und zur Decke (siehe Abb. oben rechts) pro Klemmstück 15 kg Traglast

### Application:

for example: all around frame system for toughened glass assemblies, with fittings on sides and ceiling (see pict. top right) 15 kg load for each clamping part

### Wichtiger Hinweis:

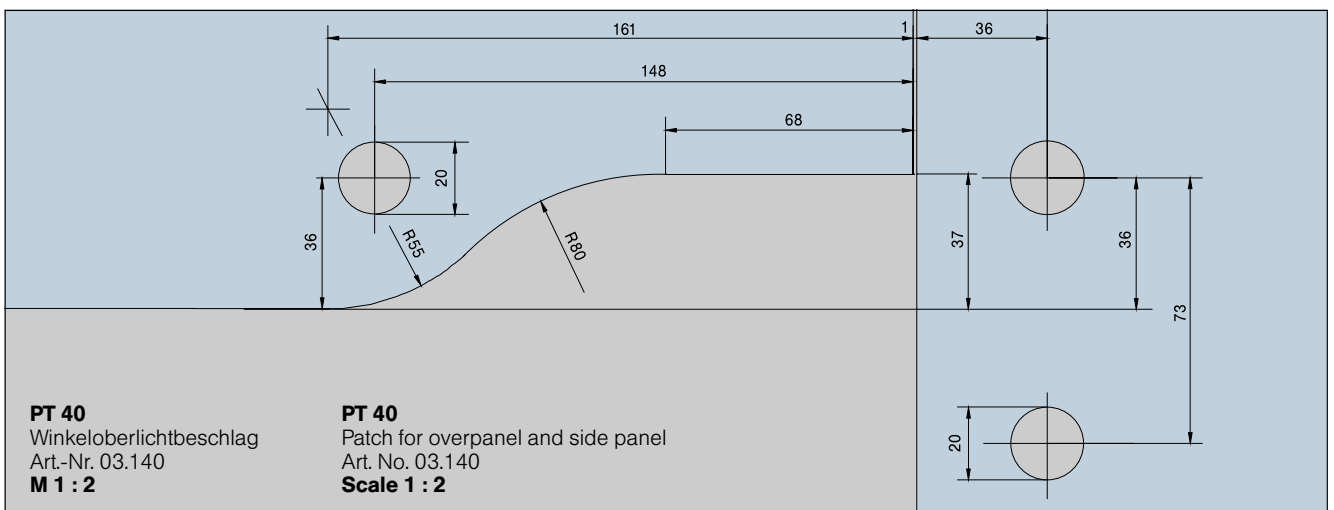
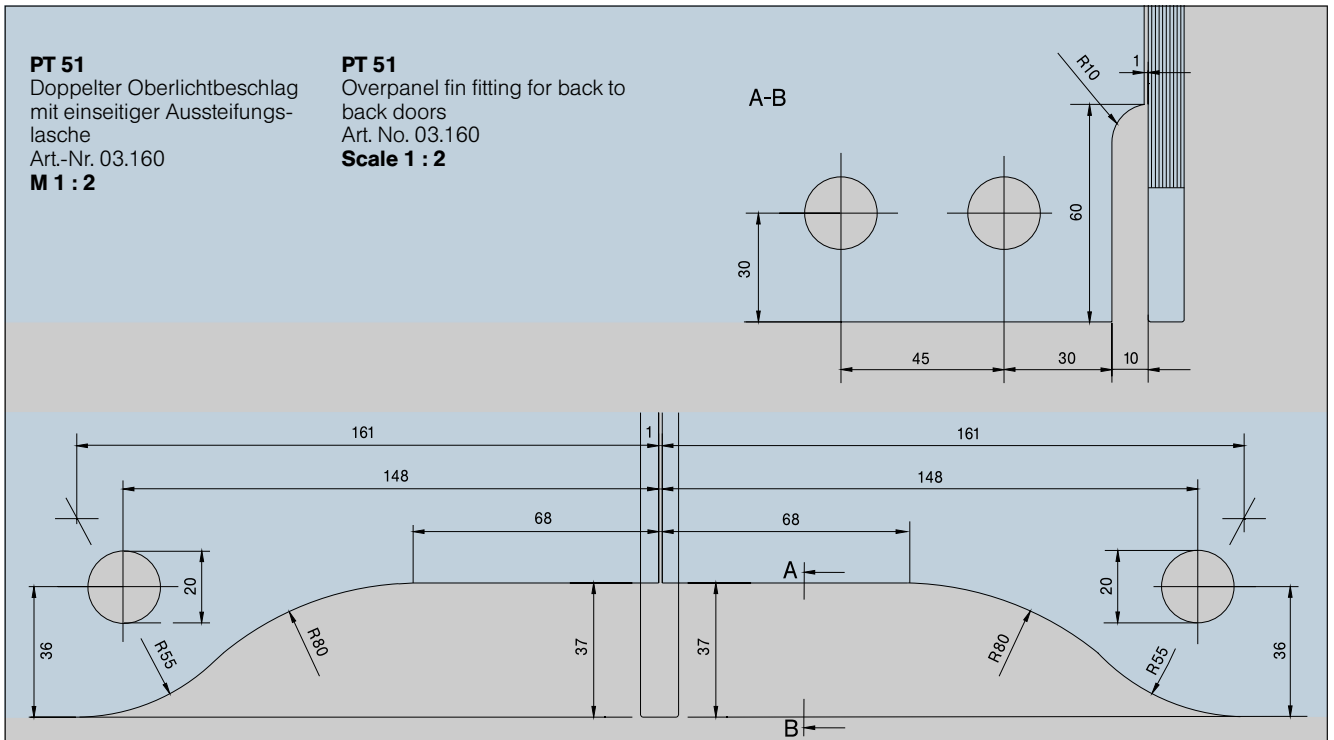
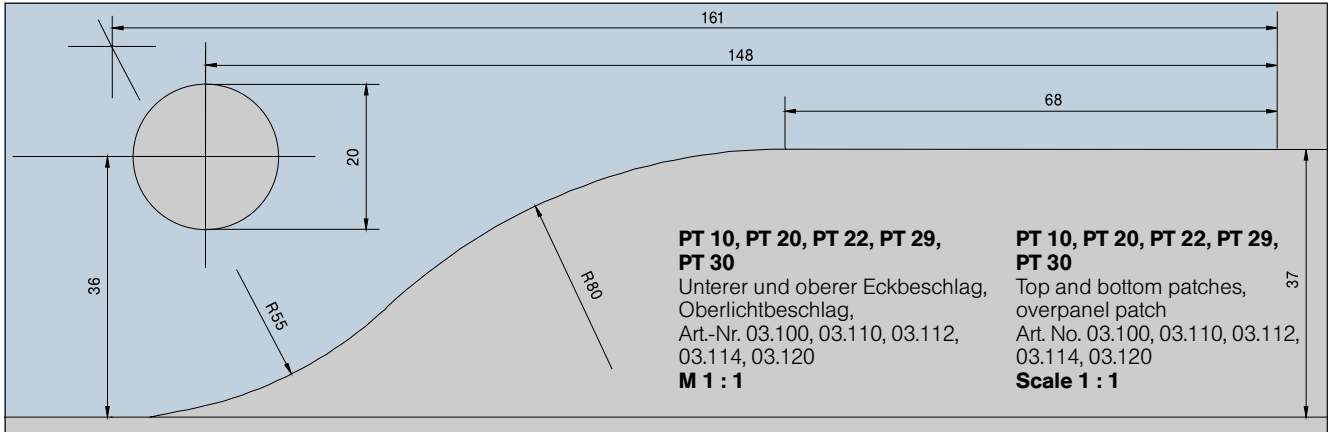
Ohne zusätzliche Klebung oder seitliche Abstützung nicht freihängend montieren. Anzugsmomente der Befestigungsschrauben 10 Nm (M 6 = sw 4)

### Important information:

Free hanging mounting of glass is not allowed without either using additional fixing on the sides or siliconing fittings onto the glass. Torque for fixing screws 10 Nm (M 6 = Allen key size 4).

**Glasbearbeitung  
Beschlage**

**Glass preparation details –  
Fittings**



# DORMA Universal

**PT 41, GK 41**

Winkeloberlichtbeschlage mit einseitiger Aussteifungslasche

Art.-Nr. 03.162, 03.163, 03.193, 03.194

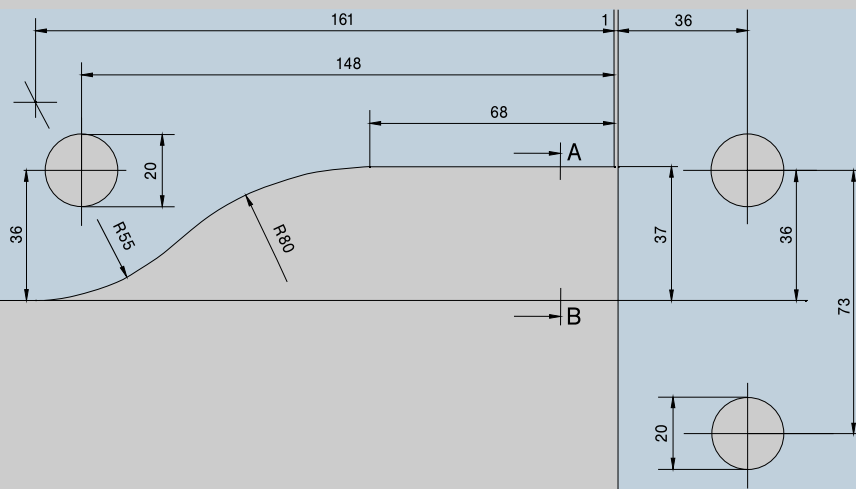
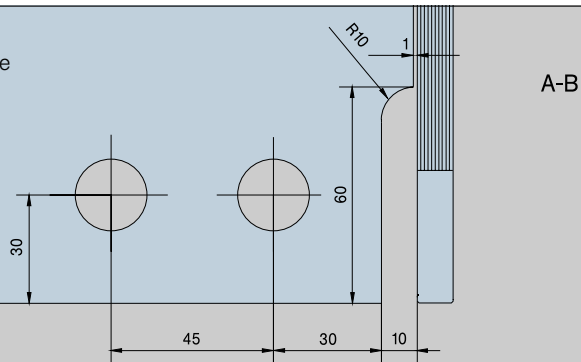
**M 1 : 2**

**PT 41, GK 41**

Patch for overpanel and side panel with fin fitting inside

Art. No. 03.162, 03.163, 03.193, 03.194

**Scale 1 : 2**



**PT 41**

Winkeloberlichtbeschlage mit beidseitiger Aussteifung

Art.-Nr. 03.161

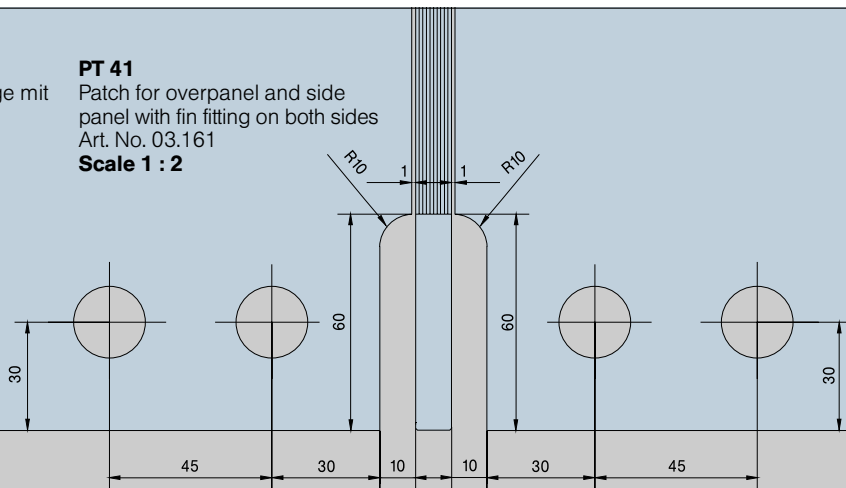
**M 1 : 2**

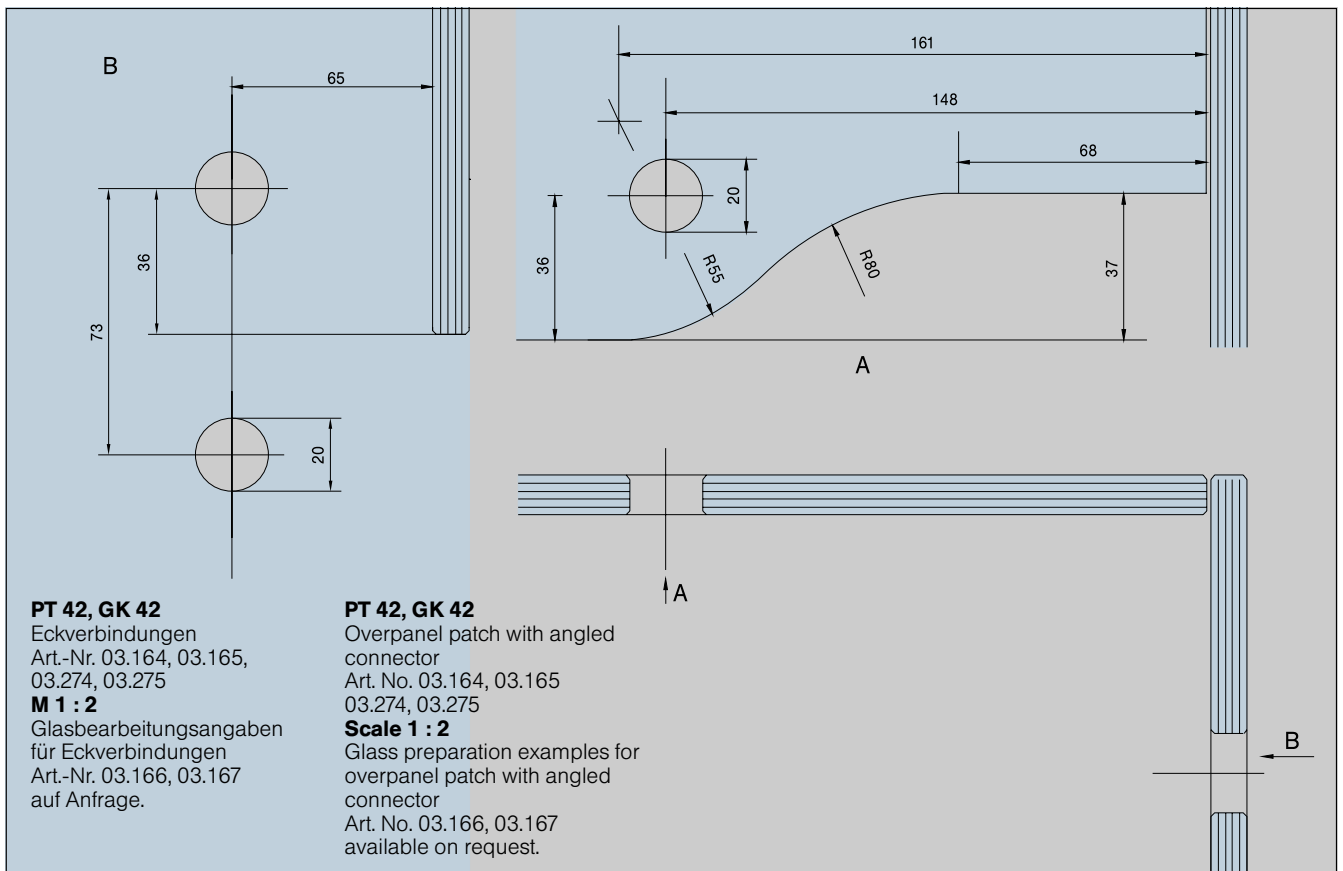
**PT 41**

Patch for overpanel and side panel with fin fitting on both sides

Art. No. 03.161

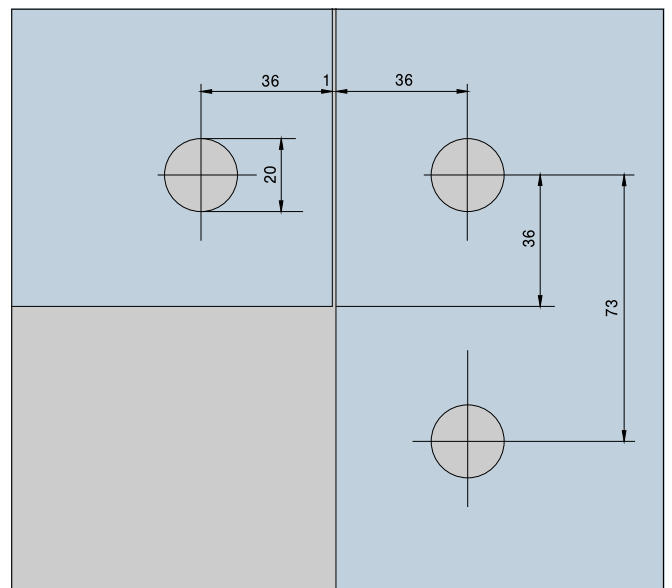
**Scale 1 : 2**





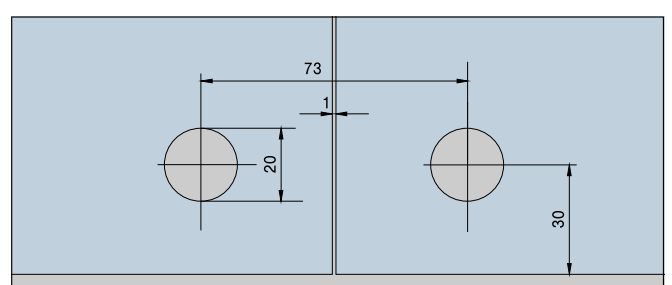
**PT 60/61, PT 62**  
Winkelverbindung  
Art.-Nr. 03.150  
und Verbindungsbeschlag mit  
Anschlag  
Art.-Nr. 03.173  
**M 1 : 2**  
Art.-Nr. 03.157, 03. 158  
Glasbearbeitung Aussteifungs-  
lasche wie PT 81  
Art.-Nr. 03.159  
Glasbearbeitung beidseitige  
Aussteifungslasche wie bei PT 81

**PT 60/61, PT 62**  
Connectors for overpanels and  
side panels  
Art. No. 03.150  
and connector with stop  
Art. No. 03.173  
**Scale 1 : 2**  
Art. No. 03.157, 03. 158  
Glass preparation for fin fitting  
see PT 81  
Art. No. 03.159  
Glass preparation for fin fitting  
both sides see PT 81



**PT 70**  
Oberlichtverbindung  
Art.-Nr. 01.150  
**M 1 : 2**

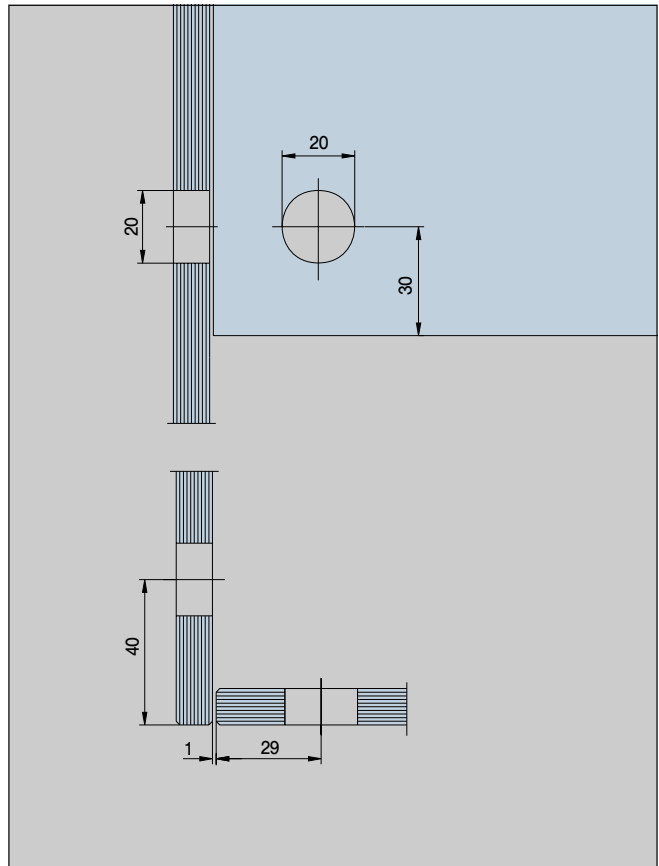
**PT 70**  
Overpanel connector  
Art. No. 01.150  
**Scale 1 : 2**



# DORMA Universal

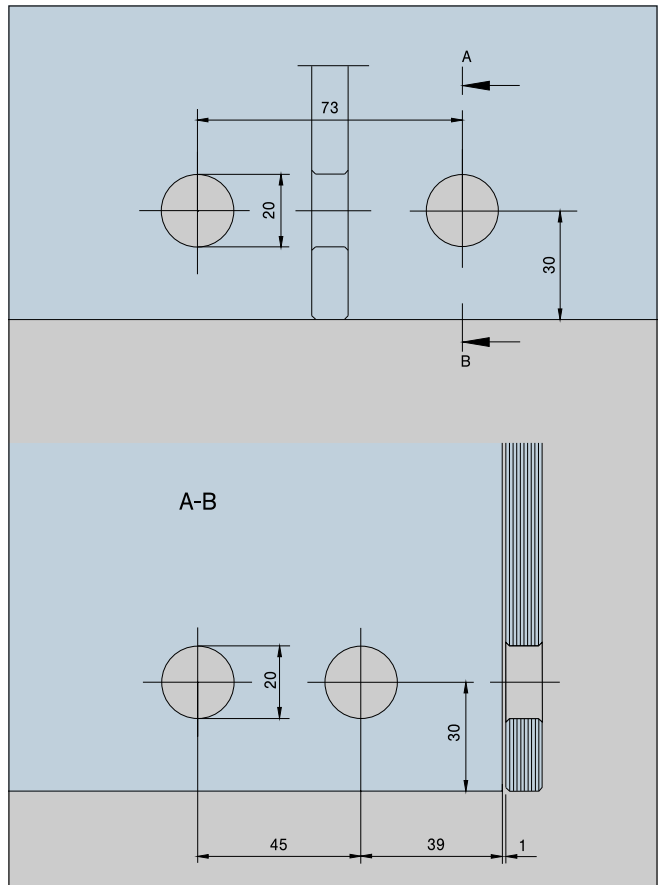
**PT 70**  
Winkelverbindung, 90°  
Art.-Nr. 01.155  
**M 1 : 2**

**PT 70**  
Connectors for overpanels and  
side panels, 90°  
Art. No. 01.155  
**Scale 1 : 2**



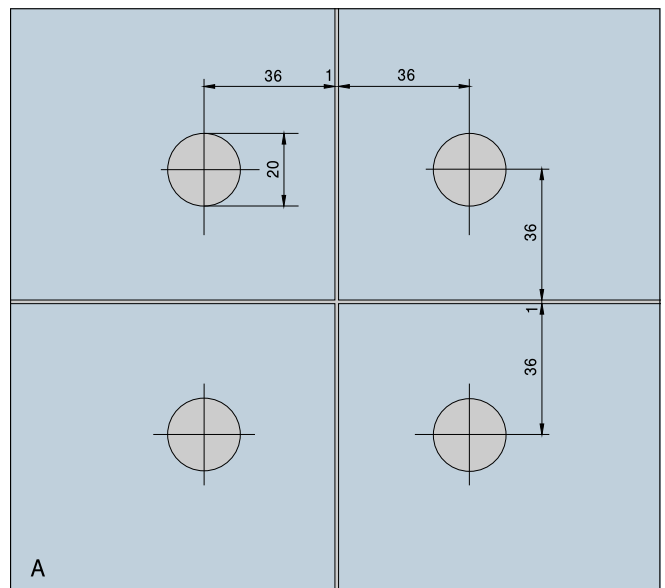
**PT 71**  
Oberlichtverbindung mit  
einseitiger Aussteifungslasche  
Art.-Nr. 01.161  
**M 1 : 2**

**PT 71**  
Overpanel connector with fin  
fitting  
Art. No. 01.161  
**Scale 1 : 2**



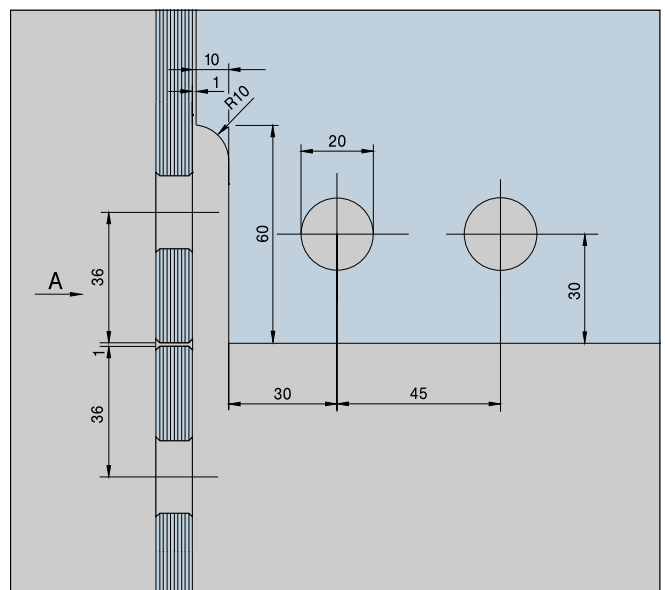
**PT 80**  
Verbindungsbeschlag  
Art.-Nr. 03.170  
**M 1 : 2**

**PT 80**  
Connector  
Art. No. 03.170  
**Scale 1 : 2**



**PT 81**  
Verbindungsbeschlag mit  
einseitiger Aussteifungslasche  
Art.-Nr. 03.175  
**M 1 : 2**

**PT 81**  
Connector with  
fin fitting  
Art. No. 03.175  
**Scale 1 : 2**



# DORMA Universal

## Abgewinkelter Verbindungs- beschlag, 90°

Art.-Nr. 03.171

Glasbearbeitungsangaben für  
Winkel zwischen 91 und 134° auf  
Anfrage.

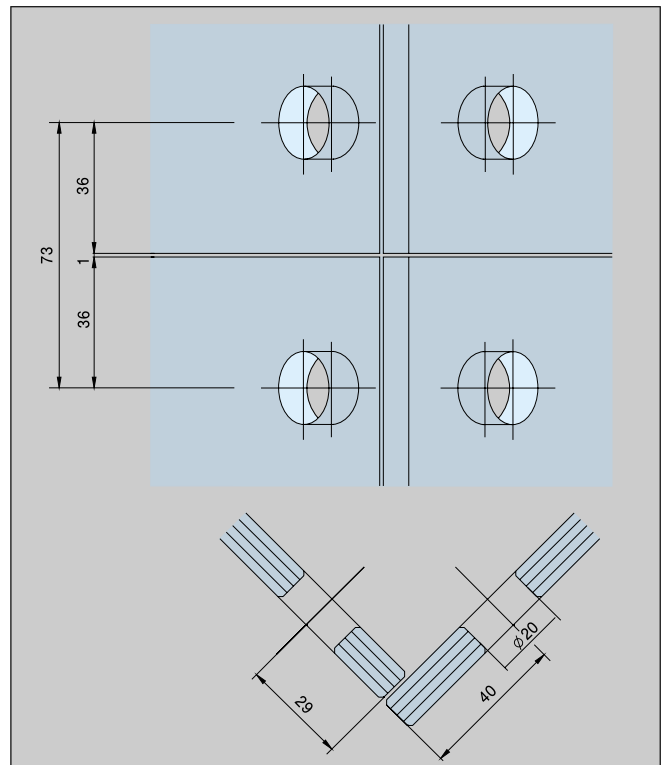
**M 1 : 2**

## Angled connector, 90°

Art. No. 03.171

Glass preparation examples for  
angles between 91 and 134°  
available on request.

**Scale 1 : 2**



## Abgewinkelter Verbindungs- beschlag, 135°

Art.-Nr. 03.172

Glasbearbeitungsangaben für  
Winkel zwischen 136 und 179°  
auf Anfrage.

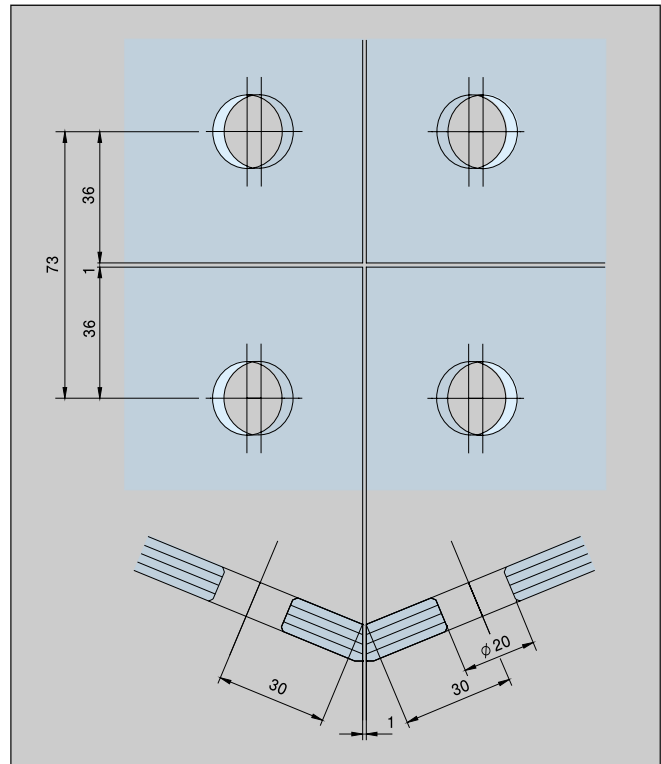
**M 1 : 2**

## Angled connector, 135°

Art. No. 03.172

Glass preparation examples for  
angles between 136 and 179°  
available on request.

**Scale 1 : 2**



## Runder Verbindungsbeschlag

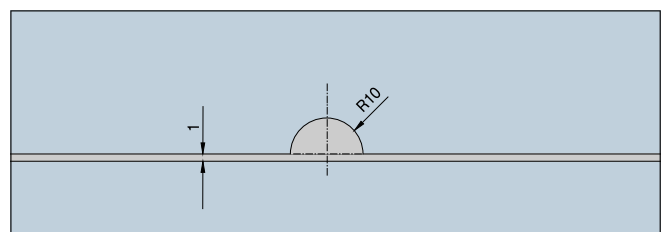
Art.-Nr. 14.001

**M 1 : 2**

## Round connector

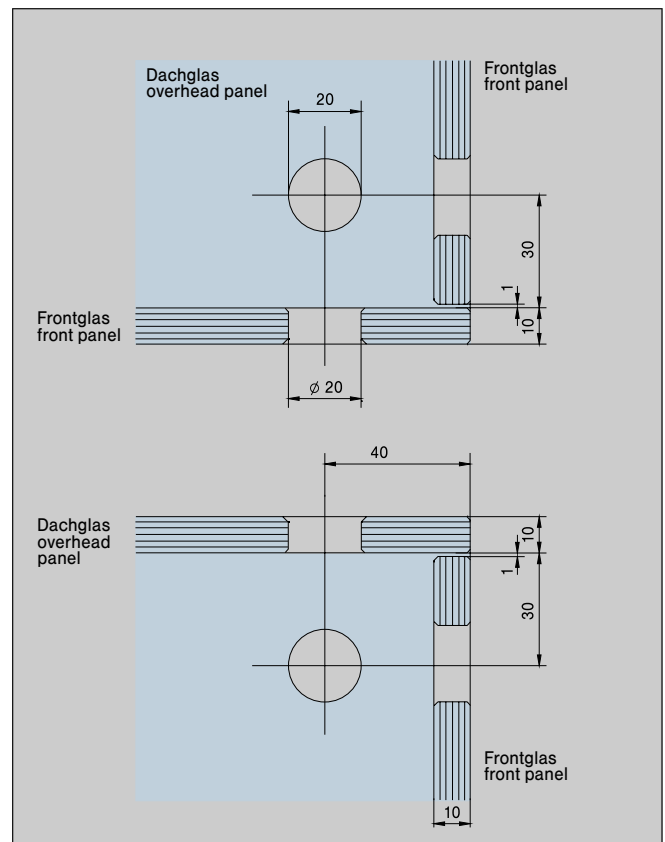
Art. No. 14.001

**Scale 1 : 2**



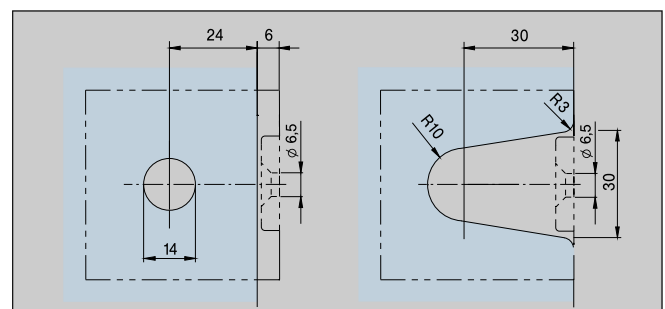
**Eck-Verbindungsbeschlag**  
für Dachglas  
Art.-Nr. 03.174  
**M 1 : 2**

**Three way box corner connector**  
Art. No. 03.174  
**Scale 1 : 2**



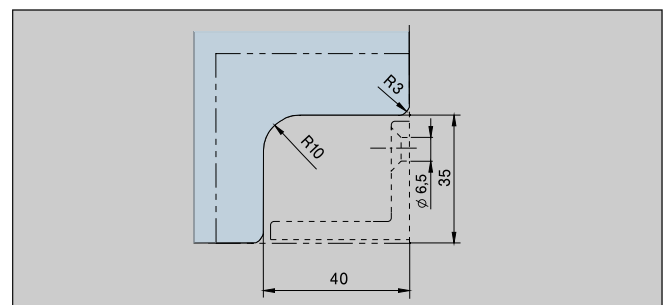
**PT 90**  
Schraubhalterung  
Art.-Nr. 07.021  
**M 1 : 2**

**PT 90**  
Screw on fitting  
Art. No. 07.021  
**Scale 1 : 2**



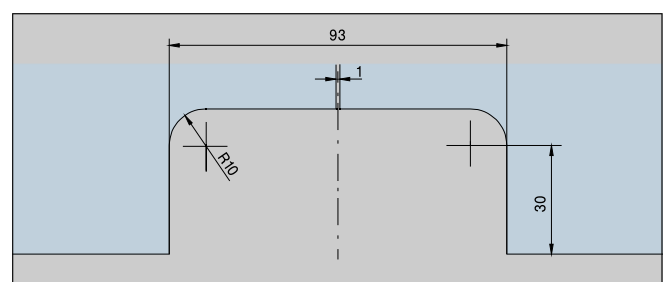
**PT 91**  
Eckhalterung  
Art.-Nr. 07.023  
**M 1 : 2**

**PT 91**  
Corner fitting  
Art. No. 07.023  
**Scale 1 : 2**



**Seitenteilverbindung**  
mit Montageplatte  
Art.-Nr. 01.153  
**M 1 : 2**

**Side connector**  
with fixing plate  
Art. No. 01.153  
**Scale 1 : 2**



# DORMA Universal

## Glasbearbeitung Schlösser

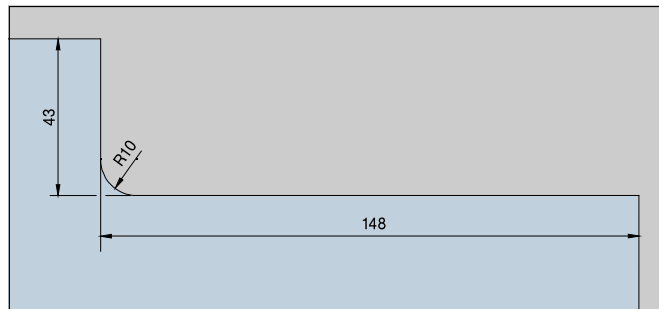
## Glass preparation details – Locks

### US 10

Eckschloß  
Art.-Nr. 03.200  
M 1 : 2

### US 10

Corner locks  
Art. No. 03.200  
Scale 1 : 2

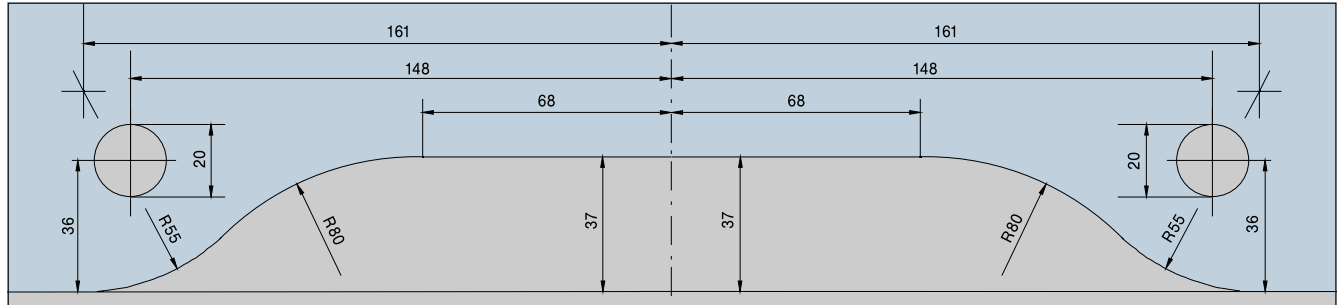
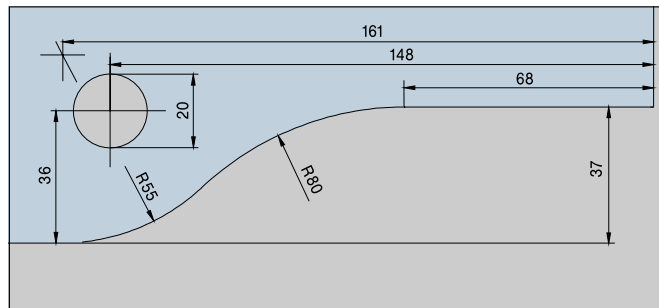


### GK 30 (PT 30)

Oberlichtgegenkasten  
Art.-Nr. 03.230  
M 1 : 2

### GK 30 (PT 30)

Single overpanel strike box  
Art. No. 03.230  
Scale 1 : 2

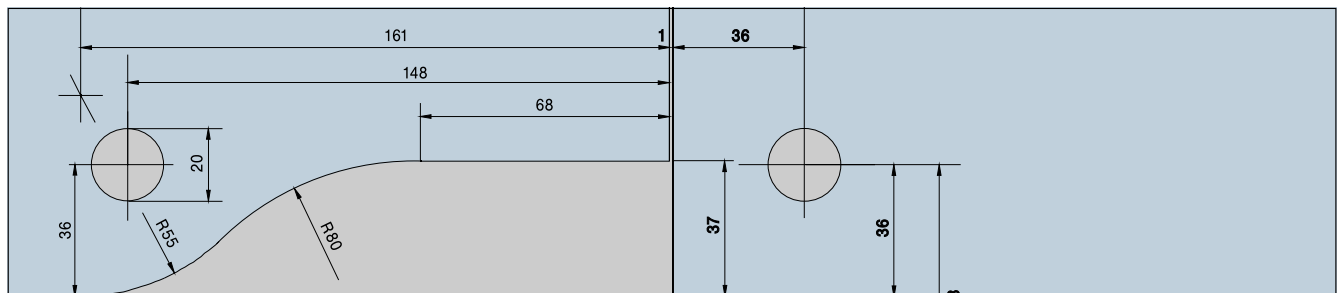


### GK 20

Doppelter Oberlichtgegenkasten  
Art.-Nr. 03.245, 03.247  
M 1 : 2

### GK 20

Double overpanel strike box  
Art. No. 03.245, 03.247  
Scale 1 : 2

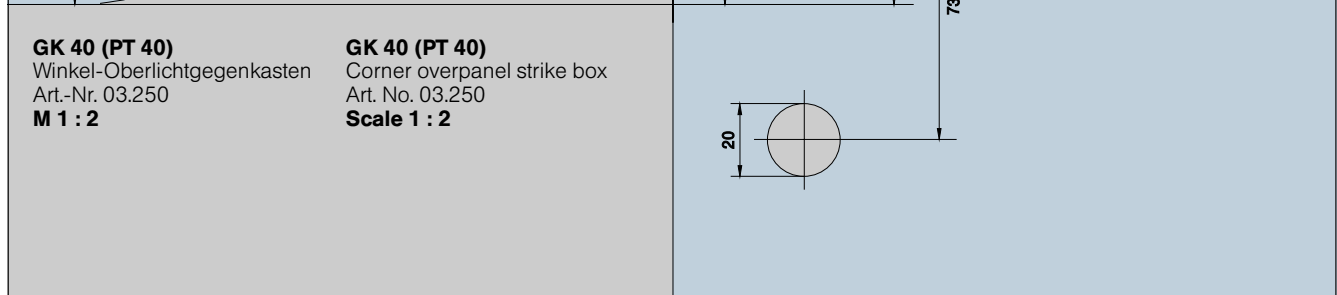


### GK 40 (PT 40)

Winkel-Oberlichtgegenkasten  
Art.-Nr. 03.250  
M 1 : 2

### GK 40 (PT 40)

Corner overpanel strike box  
Art. No. 03.250  
Scale 1 : 2



**US 20, GK 50**  
Mittelschloß  
Art.-Nr. 03.210  
und Gegenkasten für Mittel-  
schloß  
Art.-Nr. 03.220  
**M 1 : 2**

**US 20, GK 50**  
Centre lock  
Art. No. 03.210  
and Strike box to suit  
centre lock  
Art. No. 03.220  
**Scale 1 : 2**

